

# ОБЗОРНЫЕ СТАТЬИ

---

УДК 616-77; 616-002.1

## БИОСОВМЕСТИМОСТЬ СИНТЕТИЧЕСКИХ МАТЕРИАЛОВ, ПРИМЕНЯЕМЫХ В ХИРУРГИИ ГРЫЖ ПЕРЕДНЕЙ БРЮШНОЙ СТЕНКИ

**И.П. Парфенов**  
**А.Л. Ярош**  
**А.В. Солощенко**  
**Е.П. Битенская**

*Белгородский  
государственный  
университет*

*e-mail: ala-loc@yandex.ru*

В работе представлены современные сведения о биологической совместимости синтетических полимерных протезов, применяемых для пластики передней брюшной стенки.

Ключевые слова: биосовместимость, протез.

---

К настоящему времени проблема хирургического лечения наружных грыж различных локализаций остается весьма актуальной. По статистическим данным, 2-4% населения имеют грыжи передней брюшной стенки, послеоперационные грыжи возникают у 4-11% больных, подвергшихся лапаротомии. Ежегодно в мире выполняется более 20 миллионов грыжесечений, что составляет 10-15% от всех оперативных вмешательств. В России пластика брюшной стенки по поводу грыжевых дефектов проводится примерно 180 тысячам больным, в Германии – 280 тысячам, в США – более чем 500 тысячам [1, 6, 15, 18].

Применение различных способов пластики передней брюшной стенки с использованием синтетических материалов стало переворотом в герниологии и «золотым стандартом» в лечении больных с вентральными грыжами. Ежегодно в мире производится около 1 миллиона имплантаций сетчатых протезов. В некоторых странах более 90% всех оперативных вмешательств по поводу грыж выполняется с использованием синтетических сетчатых протезов [6, 15, 29, 19, 20, 33].

Широкое использование синтетических материалов для укрепления зоны пластики при грыжах брюшной полости в течение уже более чем полувека подтверждает актуальность высказывания великого австрийского хирурга Th. Billroth о том, что «если можно было бы искусственно создать ткань, по плотности и крепости равную фасции и сухожилию, то секрет радикального излечения грыж был бы найден».

Более чем столетняя эволюция применения эндопротезов при пластике передней брюшной стенки отражает основные этапы развития технического и биомедицинского прогресса. Первым материалом, использованным при лечении грыж, было серебро. В 1894 г. для пластики пахового канала впервые использовали серебряную проволоку и плетеную из нее сетку [12, 34]. Ближе к середине столетия появились публикации о результатах применения танталовых протезов и протезов из нержавеющей стали. И если отдаленные результаты применения тантала были весьма неоднозначны, то применением протезов из стальных колец продемонстрирована их прочность, резистентность и толерантность к инфекции, отсутствие проблем затвердевания и усталости металла, хорошая переносимость пациентами [12, 21, 32].

Со второй половины прошлого столетия за рубежом стали внедрять методы пластики с использованием синтетических полимерных материалов. Одними из первых эндопротезов, нашедших широкое применение за рубежом и в нашей стране, были сетки

из полиэфирных (обычно из полиэтилентерефталатных – ПЭТФ) полифиламентных крученых нитей: "Mersilene" – фирмы Ethicon (USA), "Dacron" – Meadox Medical Corp. (USA), "Biomesh" – Cousin Biotech (France), "Эслан" – Линтекс (Россия). Эндопротезы из ПЭТФ нитей отличаются мягкостью и хорошей моделируемостью, биорезистентностью и высокой прочностью, что позволяет использовать их при оперативных вмешательствах в ситуациях, требующих применения "нежных" имплантатов. Однако ПЭТФ эндопротезы, как и другие, изготовленные из полифиламентных нитей (например из полипропиленовых – "Surgipro SPM" – Tyco (USA), "Parieten" – Sofradim International (France), имеют поры между нитями порядка 10 микрон, в которые свободно проникают микроорганизмы, размером около 1 микрона. В нитях они находят убежище от макрофагов и гранулоцитов, размеры которых превышают 10 микрон, а также питательную среду и благоприятную для развития температуру [8, 10, 11, 24, 28, 35]. Для устранения капиллярности и фитильности полифиламентные нити покрывают гидрофобными фторполимерами (эндопротезы "Fluorosoft"-Sulzer Vascutek (Germany) и "Фторэкс" – Линтекс (Россия)). Покрытие повышает биосовместимость протезов, обеспечивает устойчивость к инфицированию при сохранении прочности, мягкости и хороших манипуляционных свойств [12, 15, 22, 29, 31].

Достаточно широко для пластики брюшной стенки используются эндопротезы из политетрафторэтилена. Существует два вида протезов из этого материала: сетчатые (из полифиламентных нитей) и мембраны (пленочно-пористой структуры). Преимуществами таких протезов ("Teflon" – USCI, USA) являются исключительная биосовместимость и биостабильность, а также высокие эластичность и гладкость. Однако, как и все сетки из полифиламентных нитей, "Teflon" обладает выраженной капиллярностью и низкой устойчивостью к инфицированию. Основными достоинствами мембран из пленочно-пористого политетрафторэтилена ("Dual Mesh" и "Mycromesh" – W.L. Gore and Associates, USA, отечественный медицинский имплантат "Экофлон") являются их высокая биоинертность, эластичность и гладкость поверхности, в результате чего ещё существеннее снижаются их адгезивные характеристики. В большинстве исследований при имплантации мембран из политетрафторэтилена в дефект брюшной стенки животных установлено, что малый размер пор не позволяет прорасти в них волокнам и клеточным элементам соединительной ткани, в результате чего процесс вживления протеза происходит путем инкапсуляции. Следует также отметить и возможность инфицирования материалов в связи с трудностью фагоцитоза в микропорах [1, 6, 7, 11, 15, 16].

Наиболее широко в настоящее время для пластики брюшной стенки используются эндопротезы из полипропиленовых монопнитей ("Prolene" – Ethicon, USA; "Bard" – C.R. Bard Inc., USA; "Surgipro SPM" – Tyco USSC, USA; "Premilene" – B. Braun, Germany; "Эсфил" – Линтекс, Россия и др.). Минимальную тканевую реакцию на данные протезы обеспечивают биосовместимость полипропилена и предельно малая поверхность, монолитность и гидрофобность монопнитей. Эндопротезы не резорбируются и не теряют свою прочность под действием тканевых сред, устойчивы к инфекции и при развитии нагноения операционной раны могут не удаляться [1, 6, 8, 10, 11, 25, 27, 30, 31, 40].

Существенным недостатком всех перечисленных материалов является невозможность расположения в брюшной полости ввиду неизбежности образования спаек не только между эндопротезом и содержимым брюшной полости, но и между внутренними органами. При непосредственном контакте с кишечником возможно развитие спаечного процесса с образованием кишечных свищей. Для профилактики спайкообразования между протезами и органами брюшной полости помещают различные пленочные материалы. С этой целью разрабатываются протезы, внутренний слой которых, обращенный к органам брюшной полости, состоит из рассасывающейся коллагеновой губки ("Parietex Composite" – Sofradim International, France), рассасывающейся мембраны из смеси карбоксиметилцеллюлозы с гиалуроновой кислотой ("Seprfimesh" – Genzyme Biosurgery, USA), а также из нерассасывающегося пленочно-пористого политетрафторэтилена (протез "Composix mesh" – C.R. Bard. Inc., USA) и др.[4, 5, 8, 19, 20, 23, 25, 30, 38, 40].

До недавнего времени вопрос о том, что эндопротезы провоцируют неблагоприятные для исхода операции явления, не был в числе обсуждаемых. Однако в последнее время в литературе все чаще стали появляться сведения о том, что имплантация сетчатых протезов запускает каскад сложных гистопатологических процессов, являющихся ответной реакцией организма на внедрение инородного тела. И после оптимизма первого

опыта применения синтетических материалов наступило время серьезного изучения механизмов взаимодействия имплантатов с тканями организма и характера регенераторного процесса с одной стороны, и изучение «судьбы» (включая кинетику биодеструкции и динамику прочностных свойств) имплантируемого материала – с другой [5, 7, 10, 24, 28, 38, 39].

Имплантированный материал и живой организм при контакте подвержены взаимовлиянию, как правило, негативного характера. При этом характер и степень выраженности этого воздействия определяется как комплексом физико-химических свойств собственно материала, его массой и геометрией, так и природой и силой ответных физиолого-биохимических реакций организма-хозяина (рис. 1).

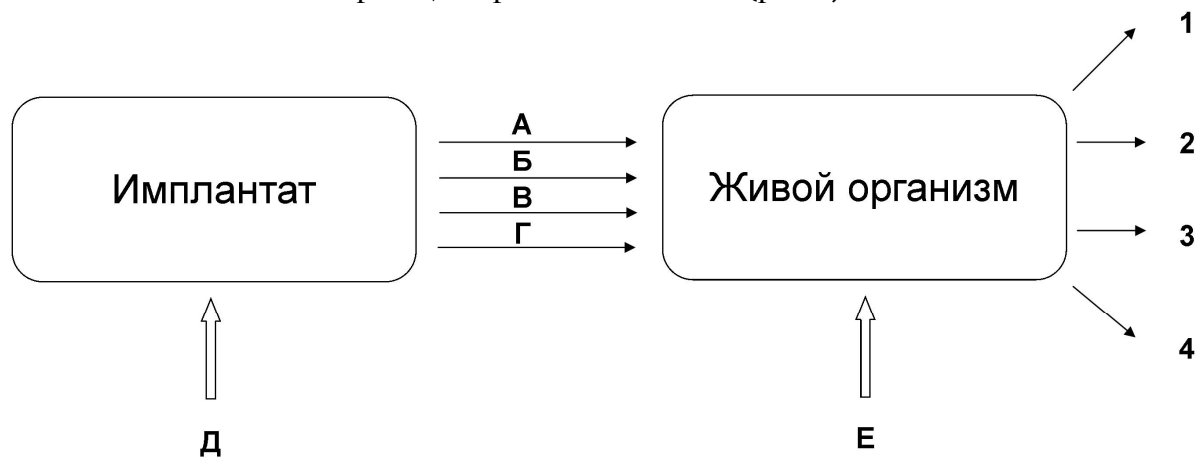


Рис. 1. Схема реакции организма на имплантируемый материал (по Воловой Т.Г. соавт., 2009).

А – химические факторы (основные составляющие полимеры, Б – механические факторы (конфигурация, размеры, характеристика поверхности), В – факторы температурно-электрического характера, Г – биологические факторы (действие организма и микроорганизмов), Д – физические характеристики (прочностные, температурные, механо-физические свойства), Е – габитус, пол, возраст, иммунные свойства, условия циркуляции крови, место имплантации, 1 – быстрая реакция всего организма (аллергия, острое отравление, высокая температура, нервнопаралитические реакции), 2 – замедленная реакция организма (реакция антигенов и антител, неострое отравление, тератогенные явления, аномальные рефлексy), 3 – быстрая реакция на участке имплантации (острое воспаление, распад и некроз ткани, активное вторжение и экскреммирование инородного тела), 4 – замедленная локальная реакция (хроническое воспаление, образование и рост гранулемы, рост соединительной ткани, осаждение известковых отложений, сращение, образование злокачественной опухоли, тромбоз.

После хирургического вмешательства и имплантации протеза, в этом месте развивается асептическое воспаление, которое принято подразделять на несколько стадий: альтерации (повреждения), экссудации и пролиферации. Последняя, при этом, является первой стадией репаративной регенерации (рис. 2).

Первые две стадии, экссудативную и пролиферативную, иногда подразделяют на нейтрофильную, макрофагальную и фибробластическую фазы. Нейтрофильная фаза наступает в первые часы после хирургического вмешательства, полиморфоядерные лимфоциты из сосудов мигрируют в сторону источника раздражения, окружая его, образуя через 6–12 ч лейкоцитарный вал. Время жизни полиморфоядерных лимфоцитов короткое; в течение суток миграция нейтрофильных лейкоцитов прекращается, они начинают распадаться. В месте острого воспаления накапливаются недоокисленные продукты, прежде всего, молочная кислота, развивается ацидоз тканей, происходит перекисное окисление липидов. В данной фазе продукты секреции и распада полиморфоядерных лимфоцитов активируют системы комплемента, свертывания и фибринолиза и вызывают дегрануляцию тучных клеток. Эти факторы стимулируют образование из эмигрировавших из сосудов моноцитов макрофагов и их хемотаксис. В адгезированных на поверхности имплантата клетках происходит активация ферментов.



Рис. 2. Кинетика воспалительно-репараторной реакции тканей на имплантацию (по Воловой Т.Г. с соавт., 2009).

ФЭ – фаза экссудации; ФП – фаза пролиферации; Ф, Р – фиброз, рубцевание; В – воспаление; Р – регенерация

Далее основными клетками становятся макрофаги (макрофагальная стадия), которые внедряются в лейкоцитарный вал и фагоцитируют клеточный детрит, продукты распада тканей и имплантированного материала. Макрофаги окружают инородное тело и формируют нейтрофильно-макрофагальный → макрофагальный → макрофагально – фибробластический барьеры, которые предшествуют образованию грануляционной ткани. Макрофаги взаимодействуют с другими клетками через секретируемые медиаторы (к настоящему времени среди них выделено свыше 40). Макрофагам отводится одна из основных ролей в определении биосовместимости имплантируемых материалов.

В течение пролиферативной (или фибробластической) фазы делящиеся фибробласты под влиянием хемотаксиса мигрируют к имплантату, окружая его рядами. Фибробласты участвуют в образовании коллагеновых волокон, в результате чего спустя 5–10 суток от начала воспаления вокруг инородного тела образуется соединительнотканная капсула. Последняя изолирует инородное тело от окружающих тканей. Формирующаяся вокруг биосовместимых материалов капсула, как правило, тонкая, а вокруг гистотоксических материалов образуется толстая и плотная. По мере накопления фибробластов и коллагена их рост тормозится в результате взаимодействия волокон и клеток; последнее сопровождается синтезом в клетках ингибиторов роста (кейлонов), разрушением фибробластов, а также превращением их в неактивные фиброциты и фиброкласты, которые фагоцитируют коллагеновые волокна. В результате этих процессов происходит перестройка (ремоделиция) и инволюция соединительной ткани с истончением капсулы [2, 3, 9].

Кроме клеточных элементов важнейшую роль при воспалительно-репаративном процессе играют компоненты экстрацеллюлярного матрикса, продуцируемые фибробластами. К ним относятся коллагены I–XIV типов, из которых основное значение имеют коллагены I и III типов, формирующие коллагеновые волокна (в незрелой ткани превалирует коллаген III типа, а в зрелой – I типа), а также коллаген IV типа, входящий в базальные мембраны сосудов. Основная функция коллагеновых структур – механическая

прочность соединительной ткани, а эластичность ее обеспечивается эластическими волокнами, состоящими из белка эластина и гликопротеиновых микрофибрилл. Кислые гликозоаминогликаны (гиалуроновая кислота, хондроитинсульфаты трех типов, гепарин, кератансульфат, дерматансульфат, гепарансульфат, бигликан, декорин) представляют углеводные компоненты матрикса, которые существуют в виде сложных углеводно-белковых комплексов, называемых протеогликанами. Их функция — обеспечение проницаемости матрикса, связывание воды, депонирование ряда веществ. Важную роль в матриксе играют также гликопротеиновые молекулы, многие из которых обнаружены только в последние годы [9, 13, 14, 17, 26].

Реакция на инородное тело с временным развитием грануляционной ткани с последующим созреванием в фиброзную можно считать нормальной реакцией на относительно биосовместимый материал. Длительность этого процесса зависит от природы материала и кинетики его деструкции, и может протекать от нескольких дней и недель до нескольких лет и постепенно завершаться замещением имплантата соединительной тканью, которая в свою очередь подвержена частичной или полной инволюции. В итоге в месте имплантата формируется рубцовая ткань или полностью регенерированная исходная ткань. Потенциально неблагоприятное развитие соединительнотканной (фиброзной) капсулы вокруг имплантатов может выражаться в следующем [2, 8, 9, 14]:

- при неблагоприятном воздействии со стороны имплантата толщина соединительнотканной капсулы, окружающей его, увеличивается. Однако кровоснабжение капсулы при этом остается недостаточным, что вызывает накопление метаболитов биохимических реакций, с появлением которых нередко связывают возникновение опухолей на месте имплантации полимеров;
- фиброзная капсула может подвергаться кальцификации. При этом уплотненная капсула вызывает нарушение подлежащих тканей и боль;
- капсула с недостаточным кровоснабжением способствует инфицированию имплантата. Это происходит вследствие затруднения миграции форменных элементов крови, а также накопления гибнущих клеток;
- в некоторых случаях, например, при кардиоваскулярном протезировании (клапаны сердца, протезы сосудов, конструкции искусственного сердца), может происходить отделение капсулы от полимерного изделия, что приводит к эмболии (чаще всего это происходит при инфицировании);
- при плохом кровоснабжении и недостаточности лимфотока в капсуле или на границе полимеркапсулы накапливаются продукты деструкции полимерного имплантата с определенной степенью гистотоксичности, что усиливает хронический воспалительный процесс.

Однако возникновение и выраженность воспалительной реакции зависит не только от свойств полимера, но также и от площади поверхности, находящейся в контакте с тканями реципиента. Площадь поверхности контакта в значительной мере определяется конструктивными особенностями текстиля, такими как размер ячеек или же диаметр и количество волокон. Например, для тканых (пористых) изделий, имеющих значительную площадь истинной поверхности, будет наблюдаться более высокое соотношение макрофагов и гигантских клеток инородных тел в месте имплантации, чем это наблюдается для имплантатов из гладких материалов. Для последних реакция заключается в образовании слоя макрофагов толщиной в одну-две клетки и несколько слоев фибробластов, миофибробластов и коллагеновых волокон. Эти различия определяют степень развития формирующейся грануляционной ткани [5, 7, 10, 14, 31].

На сегодняшний день до конца неясно, почему инертные и неиммуногенные материалы индуцируют это воспаление. Широкое распространение в области исследований биоматериалов имеет теория абсорбции белков, как основного патолофизиологического процесса, ответственного за этот тип. Цель этого процесса состоит в изоляции чужеродного тела или биоматериала от тканей хозяина за счет образования некоего искусственного внешнего пространства в области имплантации. Этот же механизм имеет место, например, при туберкулезе, когда организм-хозяин не в состоянии избавиться от воспалительного агента, то есть от туберкулезных микобактерий. Имплантируемые

материалы очень быстро (в течение нескольких секунд) после имплантации абсорбируют слой белков реципиента еще до того, как становятся заметны начальные признаки клеточного ответа. В целом считается, что фагоциты в большей степени взаимодействуют с этими спонтанно абсорбированными белками, чем с самим материалом. Иммунологическая активность разрушенных в результате абсорбции белков способствует активации присоединенных фагоцитов. Физико-химические свойства поверхности имплантата и состав абсорбированных белков определяют скорость их деградации и, следовательно, генерируют типичную воспалительную реакцию для каждого материала. В частности, помимо альбумина большую роль в формировании этого типа реакции играет фибриноген и продукты его деградации. Наконец, фагоциты могут распознавать деградированные белки имплантатов и формировать ответ путем инициации ряда воспалительных реакций и реакций заживления, которые обычно активируются за счет образования фибринового сгустка. Начальный воспалительный взрыв, обусловленный высвобождением большого числа потенциальных медиаторов воспаления, вовлекает в процесс и другие клетки, включая Т-клетки, полиморфноядерные и эозинофильные гранулоциты, а также плазматические клетки и фиброциты. В течение нескольких дней этот клеточный «коктейль» формирует ранние гранулемы с характерной стратификацией слоев клеток, что также можно увидеть в процессе созревания по типичным гигантским клеткам чужеродных тел и внешнему фиброзному слою (последняя стадия воспаления). Вместе с тем образование поздних гранул не является статичным проявлением хронического воспаления, а представляет собой хроническое поражение с ускоренным обновлением клеток, которое может существовать даже спустя годы после имплантации. Моноциты и тканевые макрофаги на поверхности полимера подвергаются апоптозу, и их заменяют клетки с периферии [2, 3, 4, 9].

Таким образом, если приведенные выше сведения о характере ответа тканей на имплантацию синтетического материала верны, то хирургические эндопротезы (сетки) следует считать источником типичной воспалительной реакции. Действительно, во всех экспериментальных и клинических исследованиях были выявлены типичные маркеры тканевой реакции на чужеродное тело на поверхности контакта всех сеток, которые в настоящее время присутствуют на рынке [5, 7, 8, 10, 13, 16, 20, 26, 27].

Степень и характер воспалительной реакции на инородное тело зависит не только от свойств полимера, но также и от площади поверхности, находящейся в контакте с тканями реципиента. Площадь поверхности контакта в значительной мере определяется конструктивными особенностями текстиля, такими как размер ячеек или же диаметр и количество волокон [2, 6, 8, 10, 24]. Все вышесказанное привело к смещению направления исследований в сторону разработки так называемых «облегченных» полимерных эндопротезов.

Снижение материалоемкости при создании сетчатых имплантатов попытались решить двумя способами: облегчение химически однородных (в основном, полипропиленовых сеток) за счет уменьшения диаметра мононитей и за счет введения в состав протеза волокон из синтетических рассасывающихся полимеров. Облегчение полипропиленовых сеток, достигаемое в результате специальной технологии производства, обеспечивает, с одной стороны, использование минимума полимерного материала, а с другой – оптимальные манипуляционные свойства и прочность. Основные марки таких эндопротезов – «Optilene Mesh LP» (фирма «Braun», Германия), «Biomesh light» («Cousin», США), «Эсфил легкий» («Линтекс», Россия). «Легкие» крупноячеистые сетки имеют меньшую площадь поверхности в сравнении с «тяжелыми» сетками, в связи с чем выраженность тканевой реакции после их имплантации существенно ниже. В дополнение к снижению частоты хронических воспалительных реакций отмечено также выраженное ослабление фиброзной реакции как вокруг всей сетки, так и вокруг каждого волокна [2, 6, 8]. Однако, данных о длительных сроках применения этой группы эндопротезов пока нет.

Второй подход связан с введением в структуру сетки синтетических рассасываемых материалов (полилактоидов, поликапрона, полигликолидов). Это эндопротезы «Vipro», «Vipro II», «Ultrapro» (фирма «Ethicon»), «Biomesh SR», «4D Dome» (фирма «Cousin»). Однако применение этих изделий в ходе высвобождения продуктов распада синтетических полимеров вызывает повышенную воспалительную реакцию и формирование выраженного фиброза. По мнению производителей, это способствует

повышению прочности изделия в результате формирования «протезной фасции» в отдаленном послеоперационном периоде. Завершение гидролиза рассасывающегося компонента (составляющего более половины объема сетчатого эндопротеза – в зависимости от вида) происходит в течение 90–120 суток. После этого начинается процесс постепенной дезорганизации сформированной в избыточном количестве (в ответ на воспаление) незрелой соединительной ткани, и, в конечном счете, соединительнотканые волокна, способные нести механическую функцию, окружают только оставшиеся полипропиленовые мононити (формирование «рубцовой сетки»). Когда зона имплантации не испытывает более или менее выраженных нагрузок, прочности «рубцовой сетки» может быть вполне достаточно, в противном случае – данная особенность протеза может стать причиной рецидива. Это подтверждено недавним сравнительным клиническим исследованием, показавшим достаточно высокий процент рецидивов при использовании композитной сетки «Vipro» (17%) по сравнению со «стандартными» протезами (7%) при хирургическом лечении послеоперационных вентральных грыж [4, 5, 13, 36, 37]. Однако применение рассасывающегося компонента является в значительной степени неадекватной мерой, так как при этом страдают два важных свойства сетки: биологическая инертность, предсказуемость реакции тканей и прочность с течением времени.

Очевидно, что не существует идеальной операции для лечения грыж и не существует идеального материала для пластики. Еще в 1950 году Cumberland и Scales сформулировали 8 критериев идеального материала для имплантации:

- 1) не должен физически размягчаться тканевыми соками;
- 2) должен быть химически инертным;
- 3) не должен вызывать воспаления или отторжения;
- 4) не должен обладать канцерогенными свойствами;
- 5) не должен вызывать аллергию или сенсибилизацию;
- 6) должен обладать механической прочностью;
- 7) должен быть пригоден для фабричного изготовления;
- 8) должен быть пригоден для стерилизации.

В настоящее время к ним добавлены следующие требования:

- 1) размер пор должен быть достаточным для врастания соединительной ткани;
- 2) эксплантат должен стимулировать рост фибробластов;
- 3) быть достаточно гибким, чтобы сохранять свою целостность.

К настоящему времени «идеальный» протез, сочетающий в себе все перечисленные свойства, не создан. Надеяться на его создание и применение в ближайшее время также не приходится. Кроме того, вызывает сомнение и сама необходимость создания так называемого «идеального» протеза – протеза «на все случаи жизни». В современных условиях выбор материала для протезирования передней брюшной стенки строго дифференцирован в каждой конкретной ситуации с учетом анатомических особенностей и выбранной методики оперативного вмешательства. Ясно, что свойства материалов, применяемых для наднапоневротической пластики абсолютно неприемлемы для их интраабдоминального расположения, при этом, большинство из них практически не применимы в условиях гнойной раны. В связи с этим считаем более правильным вести речь не о создании «идеального» протеза как такового, а о разработке и внедрении протезов с «заданными биосовместимыми свойствами» – биоинертные, биоактивные, резорбируемые и т.д.

## Литература

1. Бабаджанов, Б.Р. Хирургическое лечение послеоперационных вентральных грыж в условиях инфицирования/ Б.Р. Бабаджанов, Ф.Р. Якубов, М.Б. Бабаджанов // Герниология. 2005. № 2. С. 33-35.
2. Биосовместимость / под ред. В. И. Севастьянова. – М. : И Ц ВНИИ геосистем, 1999. – 368 с.
3. Введение в методы культуры клеток, биоинженерия органов и тканей. В.В. Новицкий [и др.]; под ред В. В. Новицкого. – Томск, 2004. – 385 с.
4. Волова, Т. Г. Полиоксикананоаты-биоразрушаемые полимеры для медицины / Т. Г. Волова, В. И. Севастьянов, Е. И. Шишацкая. – Красноярск : Изд-во «Платина», 2006. – 36 п. л.

5. Григорюк, А.А. Морфологические исследования применения имплантатов с коротким сроком рассасывания для лечения вентральных грыж в эксперименте / А.А. Григорюк, Ю.А. Кравцов // Бюллетень экспер. биол. и мед. 2005. № 12. С. 698-700.
6. Егиев, В.Н. Современное состояние и перспективы герниологии (лекция) / В.Н. Егиев // Герниология. 2006. № 2. С 5-13.
7. Егиев, В.Н. / Сравнительная оценка степени фиксации фибробластов на синтетических эндопротезах, используемых для пластики дефектов передней брюшной стенки / В.Н. Егиев [и др.] // Герниология. 2006.-№2. С 37-41.
8. Егиев, В.Н. Взаимодействие полипропиленовых эндопротезов с тканями передней брюшной стенки / В.Н. Егиев, Д.В. Чижов, Н.В. Филаткина.// Герниология. – 2005. № 2. С 41-49.
9. Пальцев, М.А. Межклеточные взаимодействия/ М.А. Пальцев, А.А. Иванов, С.Е. Северин. 2-е изд. – М.: Медицина, 2003. 288 с.
10. Сурков, Н.А. Изучение особенностей тканевых реакций в зоне имплантации различных видов сетчатых эндопротезов. Значение результатов экспериментальных исследований для клинической хирургии / Н.А. Сурков [и др.] // Герниология 2005. №1. С. 43-47.
11. Федоров, И.В. Отторжение эндопротеза при герниопластики / И.В. Федоров, Л.Е. Славин, А.В. Воронин. // Герниология. 2004. № 2. С. 36-37.
12. Федоров, И.В. Протезы в хирургии грыж: столетняя эволюция / И.В. Федоров, А.Н. Чугунов // Герниология. 2004. № 2. С. 45-52.
13. Хенч, Л. Биоматериалы, искусственные органы и инжиниринг тканей / Л. Хенч, Д. Джонс. – М. : Техносфера. – 2007. – С. 305. (Серия «Мир биологии и медицины»).
14. Чекмарева, И.А. Процессы репаративной регенерации в ранах при лечении биологически активными перевязочными средствами / И.А. Чекмарева // дисс. докт. биол. наук – М., 2003.
15. Чугунов, А.Н. Современное состояние проблемы лечения послеоперационных вентральных грыж / А.Н. Чугунов. [и др.]// Герниология. 2005. № 4. С. 5-41.
16. Штильман, М. И. Полимеры медико-биологического назначения / М. И. Штильман. – М. : ИКЦ «Академкнига», 2006. – 400 с.
17. Abnormal collagen I to III distribution in the skin of patients with incisional hernia / U. Klinge, Z.Y. Si, H. Zhehg et al. // Eur. Surg. Res. – 2000. – Vol. 32, № 1. – P. 43-48.
18. Bachman, S. Prosthetic material in ventral hernia repair: how do I choose? / S. Bachman, B Ramshaw. // Surg. Clin. North. Amer. 2008. Vol. 88, 1. P. 101-12.
19. Baillie, D.R. Use of human and porcine dermal-derived bioprotheses in complex abdominal wall reconstructions: a literature review and case report/ D.R. Baillie [et al.]. // Ostomy. Wound. Manage. 2007. Vol. 53, 5 P 30-37.
20. Burger, J.W.A. Evaluation of new prosthetic meshes for ventral hernia repair / J.W.A. Burger [et al.] // Surg. Endosc. 2006. Vol. 20. P. 1320-1325.
21. Babcock, W.W. The range of usefulness of commercial stainless steel cloths in general and special forms of surgical practice / W.W. Babcock // Ann West Med Surg. 1952; 6: 15.
22. Durdeti, J.G., Dacron® mesh in ventral and inguinal hernias.. / L.B. Pemberton, J.G. Durdeti // Am Surgeon. 1974;40:662.
23. Duffy, A. J. Comparison of two composite meshes using two fixation devices in a porcine laparoscopic ventral hernia repair model / A. J. Duffy [et al.]//Hernia. 2004. Vol. 8. P. 358-364.
24. Goldenberg, A. Comparative study of inflammatory response and adhesions formation after fixation of different meshes for inguinal hernia repair in rabbits / A. Goldenberg [et al.]. // Acta. Cir. Bras. 2005. Vol. 20 P 347-352.
25. Jacob, B.P. Tissue ingrowth and bowel adhesion formation in an animal comparative study: polypropylene versus Proceed versus Parietex Composite / B.P. Jacob [et al.]// Surg. Endosc. 2007. Vol. 21, 4. P. 629-633.
26. Jansen, P.L. Polymeric meshes induce zonal regulation of matrix metalloproteinase-2 gene expression by macrophages and fibroblasts / P.L. Jansen, M. Kever, R. Rosch.// FASEB J. 2007. Vol. 21, 4. P. 1047-1057.
27. Junge, K. Titanium coating of a polypropylene mesh for hernia repair: effect of biocompatibility / K. Junge [et al.]. // Hernia. 2005. Vol. 9. 151
28. Junge, K. Influence of polyglycaprone 25 (Monocryl) supplementation on the biocompatibility of a polypropylene mesh for hernia repair / K. Junge [et al.]. // Hernia. 2005. Vol. 9. P. 212-217.
29. Kapischke, M. Comparative investigation of alloplastic materials for hernia repair with improved methodology / M. Kapischke [et al.]. // Surg. Endosc. 2005.-Vol. 19 P 1260-1265.
30. Klinge, U. Functional and morphological evaluation of a low-weight, monofilament polypropylene mesh for hernia repair / U. Klinge [et al.]. // J. Biomed. Mater. Res. 2002. Vol. 63. P. 129-136.
31. Klosterhafen, B. Influence of implantation interval on the long-term biocompatibility of surgical mesh / B. Klosterhafen [et al.]// Br. J. Surg. 2002.-Vol. 89.-P. 1043-1048.



32. Koontz, A.R. The use of tantalum mesh in inguinal hernia repair./ A.R. Koontz // Surg Gynecol Obstet. 1951; 92: 101.
33. Maloney, G.E. Operations for hernia: technique of nylon darn. / G.E. Maloney, W.G. Gill, R.C. Barclay // Lancet. 1948;2:45.
34. Meyer, W. The implantation of silver filigree for the closure of large hernial apertures / W Meyer // Ann Surg. 1902; 36: 767.
35. Peiper, C Is there a risk of infertility after inguinal mesh repair? Experimental studies in the pig and the rabbit / C Peiper [et al.]. // Hernia. 2006. -Vol. 10. P. 7-12.
36. Rosch, R. Biomaterial-dependent MMP-2 expression in fibroblasts from patients with recurrent incisional hernias / R. Rosch [et al.]. // Hernia. 2006. Vol. 10. P. 125-130.
37. Tanaka, K. In vivo evaluation of a new composite mesh (10% polypropylene/90% poly-L-lactic acid) for hernia repair / K. Tanaka [et al.] // J. Mater. Sci. Mater. Med. 2007. Vol. 18, 6. P. 991-999.
38. Vant Riet, M. Prevention of adhesion formation to polypropylene mesh by collagen coating / M. Vant Riet [et al.]// Surg. Endosc. 2004. Vol. 18.-P. 681-685.
39. Weyhe, D In vitro comparison of three different mesh constructions. / D. Weyhe [et al.] // ANZ J. Surg. 2008. Vol. 78, 1-2. P. 55-60.
40. Weyhe, D. Improving outcomes in hernia repair by the use of light meshes a comparison of different implant constructions based on a critical appraisal of the literature / D. Weyhe [et al.] // World. J. Surg. 2007. Vol. 3 1. P 234-244.

## BIOCOMPATIBILITY OF THE SYNTHETIC MATERIALS APPLIED IN ABDOMINAL WALL HERNIA SURGERY

I.P. Parfenov  
A.L. Yarosh  
A.V. Soloshenko  
E.P. Bitenskaya

**Belgorod  
State  
University**

***e-mail: ala-loc@yandex.ru***

In a review modern view to the problem of biological compatibility of the synthetic polymeric materials applied for plastics of an abdominal wall are presented.

Key words: biocompatibility, prosthesis.