



УДК 532.546

**МОДЕЛИРОВАНИЕ НЕКОТОРЫХ ФИЛЬТРАЦИОННЫХ ТЕЧЕНИЙ
С НЕИЗВЕСТНЫМИ ГРАНИЦАМИ****Э.Н. Береславский, Л.А. Александрова, Е.В. Пестерев**Государственный университет гражданской авиации,
Санкт-Петербург, 197349, Россия, e-mail: eduber@mail.ru

Аннотация. В рамках теории двумерной стационарной фильтрации несжимаемой жидкости по закону Дарси в однородном изотропном грунте исследуются некоторые фильтрационные течения под гидротехническим сооружением с участками постоянной скорости обтекания и под шпунтом Жуковского через орошаемый почвенный слой с нижележащим сильнопроницаемым напорным горизонтом. Решение соответствующих многопараметрических смешанных краевых задач теории аналитических функций осуществляется с помощью метода конформных отображений областей специального вида. Приводятся результаты численных расчетов и дается подробный гидродинамический анализ влияния определяющих физических параметров моделей на картину течений.

Ключевые слова: фильтрация, грунтовые воды, плотина, шпунт, область комплексной скорости, конформные отображения.

1. Введение

В работе [1] изучались две математические модели течений под заглубленной плотиной и под шпунтом Жуковского. В первой задаче рассматривалось моделирование плавного подземного контура гидротехнического сооружения. При этом определялось очертание подстилающего водопроницаемого основания криволинейного водоупора, характеризующего постоянством скорости обтекания. В настоящей статье исследуется случай, когда водоупор с подобными свойствами имеет более сложную конфигурацию и состоит из горизонтального и двух криволинейных участков. Следует отметить, что введение подобных криволинейных участков позволяет избежать рассмотрения нереальных полубесконечных и бесконечных областей, что особенно важно при разработке приближенных и численных методов (конечных элементов, граничных интегральных уравнений и т. п.). Во второй задаче [1] исследовалось течение при обтекании шпунта Жуковского через орошаемый почвенный слой в нижележащий хорошо проницаемый горизонтальный слой, не содержащий напорных грунтовых вод (фильтрация без напора или так называемая свободная фильтрация), левая полубесконечная часть кровли которого моделировалась непроницаемым включением (твёрдая порода, водоупор). В настоящей работе рассматривается наиболее часто встречающийся в теории фильтрации и мелиорации случай, когда нижележащий сильнопроницаемый пласт содержит напорные грунтовые воды (так называемая фильтрация с подпором).

Для изучения этих моделей формулируются и с помощью конформных отображений областей специального вида решаются смешанные краевые задачи теории аналитических функций. Дается конструктивное решение задач, получены точные аналитические



представления для характерных размеров схем течения. Приводятся результаты численных расчетов и дается гидродинамический анализ влияния основных физических параметров моделей на размеры областей движения. Отмечаются предельные случаи, связанные с отсутствием горизонтального участка водоупора в первой схеме и подпора в нижележащем сильнопроницаемом слое во второй, исследованные ранее в [1].

2. Моделирование подземного контура гидротехнического сооружения с участками постоянной скорости обтекания

2.1. Постановка задачи и ее решение. Рассматривается плоская установившаяся фильтрация (по закону Дарси с известным коэффициентом фильтрации $\kappa = const$) несжимаемой жидкости в однородном и изотропном грунте под водонепроницаемым подземным контуром заглубленной плотины $ABCC_1B_1A_1$ (рис. 1).

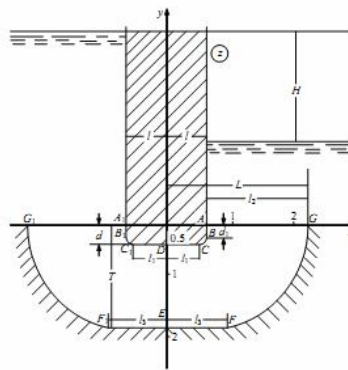


Рис. 1. Подземный контур заглубленной прямоугольной плотины, рассчитанный при $H = 2$, $v_0 = 1$, $T = 1.934$, $Q = 1.14$, $\Delta l = 0.308$ и $\Delta d = 0.295$

Область течения ограничена снизу водоупором G_1G , состоящим из двух криволинейных участков G_1F_1 и GF , а также, в отличие от рассмотренного ранее случая [1], горизонтального участка F_1EF ; на них, как и на участках подземного контура гидросооружения BC и B_1C_1 , величина скорости обтекания постоянна.

Если ввести комплексный потенциал движения $\omega = \varphi + i\psi$ (рис. 2) и комплексную координату $z = x + iy$, отнесенные соответственно к κH и H , где H – действующий на сооружение напор, то задача состоит в определении положения кривых BC , B_1C_1 , G_1F_1 и GF при следующих краевых условиях:

$$\begin{aligned}
 A_1G_1 &: y = 0, \varphi = -0.5H; & A_1B_1 &: x = -l, \psi = Q; \\
 C_1DC &: y = -d, \psi = Q; & AB &: x = l, \psi = Q; \\
 AG &: y = 0, \varphi = 0.5H; & G_1F_1, FG &: \psi = 0; \\
 B_1C_1, BC &: |w| = v_0; & G_1F_1, FG &: |w| = u_0; \\
 F_1EF &: y = -T, \psi = 0,
 \end{aligned} \tag{1}$$

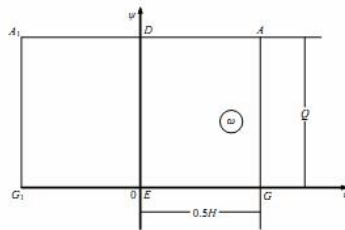


Рис. 2. Область комплексного потенциала течения ω

таким образом, чтобы скорость фильтрации вдоль криволинейных участков подземного контура плотины BC и B_1C_1 , а также горизонтального FEF_1 и криволинейных участков G_1F_1 и GF водоупора имела постоянные значения v_0 (заданное) и u_0 (искомое) соответственно ($0 \leq u_0 < v_0$).

Обратимся к области комплексной скорости w , которая изображена на рис. 3,а. Эта область, содержащая прямые углы и разрезы, принадлежит классу многоугольников в полярных сетках [4], и отличается от таковой для случая, рассмотренного в [1], лишь горизонтальным разрезом F_1EF вдоль вещественной полуоси плоскости w , что позволяет воспользоваться принципом симметрии Римана-Шварца, который приводит к существенному сокращению неизвестных констант конформного отображения.

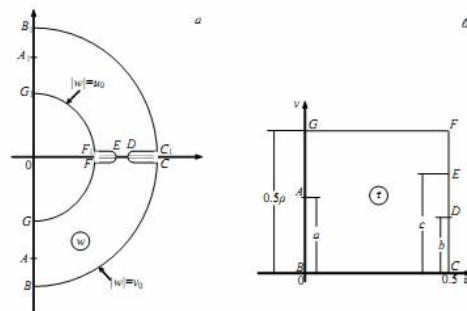


Рис. 3. Области: а) комплексной скорости w ; б) вспомогательной параметрической переменной τ

Поэтому, так же как в [1], принимая в качестве канонической области прямоугольник (рис. 3,б) и, учитывая полную симметрию на плоскостях z , ω и w , ограничимся рассмотрением области движения $ABCDEF$ и соответствующих ей одноименных областей на плоскостях ω и w . Тогда, принимая во внимание совпадение области комплексной скорости с таковой для случая [1], имеем

$$w(\tau) = v_0 \exp(\tau - 0.5)\pi i, \tag{2}$$



откуда определяется физический параметр $u_0 = v_0 \exp(-0.5\pi\rho)$.

Конформное отображение прямоугольника вспомогательной переменной τ на область комплексного потенциала ω дается формулой

$$\omega = \frac{0.5}{K(k)} F \left[\arcsin \frac{\lambda}{n} \sqrt{\frac{1 - n^2 \operatorname{sn}^2(2K\tau, k)}{1 - \lambda^2 \operatorname{sn}^2(2K\tau, k)}}, m \right]. \quad (3)$$

В этой формуле $F(\varphi, m)$ – эллиптический интеграл первого рода при модуле

$$m = k[(1 - k'^2 \alpha^2 \beta^2)(1 - k'^2 \gamma^2)/(1 - k'^2 \beta^2)(1 - k'^2 \alpha^2 \gamma^2)]^{1/2},$$

$$\lambda = (1 - k'^2 \beta^2)^{1/2}, \quad n = (1 - k'^2 \gamma^2)^{1/2},$$

$$\alpha = \operatorname{sn}(2Ka, k'), \quad \beta = \operatorname{sn}(2Kb, k'), \quad \gamma = \operatorname{sn}(2Kc, k').$$

При этом должно выполняться условие

$$\rho(m) = \frac{K'(m)}{K(m)} = \frac{2Q}{H}, \quad (4)$$

связывающее физические параметры Q и H , которое служит для определения модуля k .

Принимая во внимание соотношения (2), (3) и $w = d\omega/dz$, и поступая аналогично [1], придем к зависимостям

$$\frac{d\omega}{d\tau} = -\frac{Mf(\tau)}{\Delta(\tau)}; \quad \frac{dz}{d\tau} = -\frac{Mf(\tau) \exp((0.5 - \tau)\pi i)}{v_0 \Delta(\tau)};$$

$$f(\tau) = \operatorname{sn}(2K\tau, k) \operatorname{cn}(2K\tau, k) \operatorname{dn}(2K\tau, k); \quad (5)$$

$$\Delta(\tau) = ([1 - \lambda^2 \operatorname{sn}^2(2K\tau, k)][1 - n^2 \operatorname{sn}^2(2K\tau, k)] \cdot$$

$$\cdot [\alpha^2 + (1 - \alpha^2) \operatorname{sn}^2(2K\tau, k)])^{1/2},$$

где $M > 0$ – масштабная постоянная моделирования. Запись представлений (5) для разных участков границы области τ с последующим интегрированием по всему контуру вспомогательной области приводит к следующим выражениям для основных геометрических и фильтрационных характеристик

$$\frac{M}{v_0} \int_0^{0.5} X_{BC} dt = \Delta l; \quad \frac{M}{v_0} \int_0^{0.5} Y_{BC} dt = \Delta d; \quad \frac{M}{u_0} \int_0^{0.5} Y_{FG} dt = T; \quad (6)$$

$$M \left(\int_0^{0.5\rho} \Phi_{EF} dt + \int_0^{0.5} \Phi_{FG} dt \right) = 0.5H,$$



для координат точек подземного контура гидросооружения BC

$$x_{BC}(t) = l - \frac{M}{v_0} \int_0^t X_{BC} dt; \tag{7}$$

$$y_{BC}(t) = -d_1 - \frac{M}{v_0} \int_0^t Y_{BC} dt; \quad 0 \leq t \leq 0.5,$$

для координат точек криволинейной части водоупора FG

$$x_{FG}(t) = L - \frac{M}{u_0} \int_0^t X_{FG} dt; \tag{8}$$

$$y_{GF}(t) = -\frac{M}{u_0} \int_0^t Y_{FG} dt; \quad 0 \leq t \leq 0.5.$$

Здесь $\Delta l = l - l_1$, $\Delta d = d - d_1$, X_{BC} , Y_{BC} , Φ_{EF} , Φ_{FG} , X_{FG} , Y_{FG} – выражения правых частей (5) на соответствующих участках контура плоскости τ .

Полагая в уравнениях (6) и (7) $t = 0.5$, находим искомые размеры подземного контура плотины и криволинейного водоупора

$$l_1 = x_{BC}(0.5); \quad d_1 = y_{BC}(0.5);$$

$$l_2 = \frac{M}{v_0} \int_0^{0.5\rho} \Phi_{AG} \exp(\pi t) dt; \quad l_3 = L - x_{FG}(0.5). \tag{9}$$

В прямой физической постановке параметры конформного отображения α , β , γ , модуль k и масштабная постоянная моделирования M являются искомыми и для их определения служат величины Δl , Δd , H и T , выражаемые уравнениями (6). Численным путем определяется монотонность функций, входящих в левые части этих уравнений и таким образом устанавливается ее однозначная разрешимость относительно искомым констант.

При этом постоянная моделирования M предварительно исключается из всех уравнений посредством четвертого выражения системы (6), фиксирующего величину $H = 1$.

Предельные случаи. Остановимся прежде всего на случае, когда точки F_1 , E и F в плоскости течения сливаются, т. е. когда горизонтальный непроницаемый участок отсутствует и на всем своем протяжении водоупор оказывается криволинейным [1]. В этом случае в плоскости τ параметр $\gamma = 0.5\rho$ и решение вытекает из формул (4)-(9), если в них положить $\gamma = 1$.

Другой предельный случай получается, когда водоупор на всем своем протяжении горизонтальный [2,3]. Тогда в плоскости движения z точки G и F , а также, G_1 и F_1



сливаются на бесконечности, а прямоугольник плоскости τ вырождается в полуполосу. Решение для этого случая вытекает из формул (4)–(9), если в них положить модуль $k = 0$, при этом выражения для H и T удается проинтегрировать в явном виде:

$$H = \frac{2MK(k)}{\pi\sqrt{(1-\alpha^2\beta^2)(1-\gamma^2)}};$$

$$T = \frac{M}{v_0\sqrt{(1-\alpha^2)(1-\beta^2)(1-\gamma^2)}};$$

$$k = \sqrt{\frac{(1-\alpha^2\beta^2)(1-\gamma^2)}{(1-\alpha^2\gamma^2)(1-\beta^2)}}.$$
(10)

Последние формулы совпадают с известными ([3], с.191, формулы (7.17) и (7.18)) с точностью до обозначений.

2.2. Анализ численных результатов. Результаты расчетов влияния определяющих физических параметров v_0 , H , Q , T , Δl и Δd на размеры l_1 , d_1 (а следовательно, l и d), l_2 и l_3 приведены в табл. 1-3. В каждом из блоков таблиц один из указанных параметров варьируется в допустимом диапазоне, а значения остальных фиксируются: $v_0 = 1$, $H = 2$, $Q = 1.14$, $T = 1.934$, $\Delta l = 0.308$ и $\Delta d = 0.295$. На рис. 4, I представлены зависимости d_1 и l_1 от параметра T , на рис. 4, II – зависимости l_2 и l_3 от параметра Q .

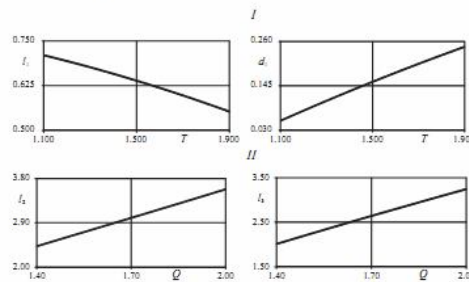


Рис. 4. Зависимости величин l_1 , d_1 от T (I), l_2 , l_3 от Q (II)

Анализ данных таблицы и графиков позволяет сделать следующие выводы.

Таблица 1

Результаты расчетов величин l_1 , d_1 , l_2 и l_3
при варьировании значений v и H_0

v	l_1	d_1	l_2	l_3	H_0	l_1	d_1	l_2	l_3
0.85	0.838	0.375	2.038	1.835	0.12	0.085	0.076	2.646	0.900
0.10	0.397	0.161	1.640	1.051	0.16	0.273	0.186	2.228	1.160
0.12	0.359	0.118	1.026	1.018	0.18	0.395	0.230	2.072	1.288



Таблица 2

Результаты расчетов величин l_1, d_1, l_2 и l_3 при варьировании значений Q и T

Q	l_1	d_1	l_2	l_3	T	l_1	d_1	l_2	l_3
1.4	0.571	0.226	2.426	2.014	1.1	0.710	0.055	1.265	1.543
1.8	0.597	0.200	3.192	2.846	1.7	0.598	0.202	1.795	1.626
2.0	0.601	0.195	3.579	3.245	1.9	0.553	0.246	0.020	1.668

Таблица 3

Результаты расчетов величин l_1, d_1, l_2 и l_3 при варьировании значений Δl и Δd

Δl	l_1	d_1	l_2	l_3	Δd	l_1	d_1	l_2	l_3
0.30	0.298	0.290	2.233	1.509	0.25	0.340	0.588	2.135	1.519
0.44	0.088	0.676	2.174	1.331	0.35	0.721	0.066	1.949	1.600
0.50	0.000	0.735	2.173	1.254	0.40	0.757	0.000	1.928	1.618

Уменьшение скорости обтекания и увеличение действующего на сооружение напора приводят к росту всех размеров плотины, а также величины горизонтального участка водоупора. Из табл. 1 следует, что изменение скорости в 1.4 раза увеличивает ширину l_1 и толщину d_1 соответственно на 133 и 218%. При этом наиболее существенное влияние на ширину гидросооружения и ее глубину оказывает действующий напор: из второго раздела табл. 1 видно, что при возрастании параметра H на 50% величины l_1 и d_1 изменяются в 4.6 и 3 раза соответственно.

Из данных первого раздела табл. 2 следует, что влияние фильтрационного расхода почти не сказывается на размерах плотины. В то же время, заметна тенденция к росту ширины сооружения l_1 при увеличении фильтрационного расхода Q и уменьшении мощности пласта T (второй раздел табл. 2), а также к росту глубины d_1 , напротив, при уменьшении параметра Q и увеличении T (рис. 4, I). Обращает на себя внимание, что наряду с параметром H мощность пласта также сильно влияет на глубину d_1 , изменяя последнюю в 4.6 раза.

Разделы табл. 3, относящиеся к параметрам Δl и Δd , отражают следующую закономерность: увеличению разности Δl (Δd) сопутствует убывание (рост) ширины плотины l и рост (убывание) ее глубины d . Так, с изменением Δl на 47% ширина l_1 уменьшается в 3.4 раза, глубина d_1 увеличивается в 2.3 раза, а при изменении Δd на 40% ширина l_1 увеличивается в те же 2.3 раза, в то время как глубина d_1 убывает уже в 8.8 раза. Последняя строка табл.3 соответствует случаям обтекания шпунта (зуба), когда $l_1 = 0, l = \Delta l$, и флютбета с горизонтальной вставкой, где $d_1 = 0, d = \Delta d$ ([3], с. 196-200).

Особый интерес представляет характер выхода воды в нижнем бьефе l_2 и размеры горизонтального участка водоупора l_3 . Согласно данным табл. 2 и рис. 4, II с ростом



параметров Q и T ширина l_2 увеличивается, а с ростом v_0 , H , Δd и Δl уменьшается. При этом значения l_2 и l_3 могут быть весьма значительными: при $Q = 2$ имеем $l_2/l = 3.9$, $l_3/l = 3.6$, $l_2/d = 7.3$, $l_3/d = 6.6$.

3. Моделирование обтекания шпунта Жуковского через орошаемый почвенный слой с нижележащим сильнопроницаемым напорным горизонтом

3.1. Постановка задачи и её решение. Рассматриваемый далее случай схематично представлен на рис. 5.

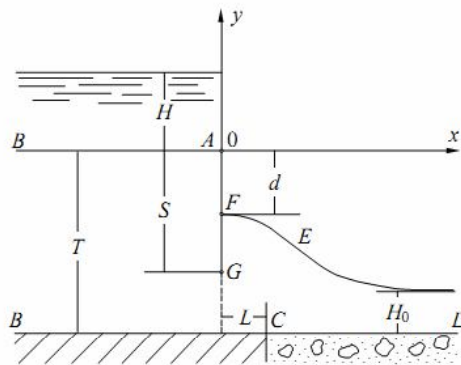


Рис. 5. Схема течения жидкости под шпунтом

Исследуется течение жидкости под шпунтом Жуковского через орошаемый (с равномерной интенсивностью инфильтрации ε , $0 < \varepsilon < 1$) почвенный слой мощности T в нижележащий хорошо проницаемый водоносный горизонт, напор в котором имеет постоянное значение H_0 . При этом левая полубесконечная часть кровли пласта BC моделируется непроницаемым включением (водоупором, твёрдой породой и т.п.). Шпунт AGF обтекается грунтовой водой под влиянием разности напоров в верхнем бьефе и нижнем сильнопроницаемом слое грунта, за шпунтом вода поднимается на некоторую высоту GF и образует свободную поверхность DF . Однако, в отличие от [1] здесь коренным образом меняется характер течения: наличие подпора со стороны вод нижележащего горизонта вносит в фильтрационную схему дополнительную граничную точку — точку перегиба E свободной поверхности DF . Это обстоятельство значительно осложняет решение соответствующей краевой задачи, увеличивающей общее число неизвестных параметров конформного отображения. В рассматриваемом случае задача состоит в определении положения кривой депрессии DF при следующих краевых условиях:

$$\begin{aligned}
 AB: & \quad y = 0, \varphi = -H; & BC: & \quad y = -T, \psi = 0; \\
 DEF: & \quad \varphi = -y + H_0 - T, & & \quad \psi = \varepsilon x + Q; \\
 AGF: & \quad x = 0, \psi = Q; & CD: & \quad y = -T, \varphi = 0.
 \end{aligned} \tag{11}$$



Q – фильтрационный расход. Нахождение высоты поднятия воды за шпунтом GF , т.е. величины d , а также расположение абсциссы точки C , т.е. величины L представляют известный практический интерес. Действующий напор H , расход Q , глубина почвенного слоя T , длина шпунта S , а также скорость обтекания на его конце V_G ($0 < V_G < \varepsilon$) наряду с напором H_0 и ε считаются заданными.

Область комплексной скорости w , которая соответствует краевым условиям (11) и представлена на рис. 6,а, имеет прямые углы и круговой разрез и, стало быть, принадлежит классу круговых многоугольников в полярных сетках [4].

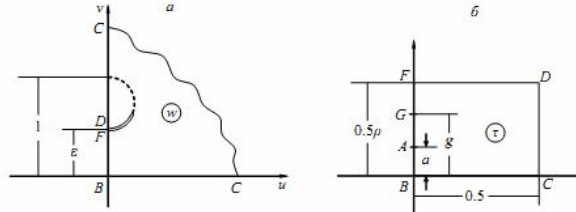


Рис. 6. Области: а) комплексной скорости w ; б) вспомогательной параметрической переменной τ

Поэтому вновь принимая в качестве вспомогательной параметрической переменной прямоугольник плоскости τ (рис. 6, б) и применяя разработанную [5-8] методику построения отображающих функций для подобных многоугольников, найдем

$$w(\tau) = \sqrt{\varepsilon}i \frac{\vartheta_2(\tau + i\lambda) - \vartheta_2(\tau - i\lambda)}{\vartheta_2(\tau + i\lambda) + \vartheta_2(\tau - i\lambda)}; \quad \lambda = \frac{\operatorname{arctanh} \sqrt{\varepsilon}}{\pi}, \quad (12)$$

где $\vartheta_2(\tau)$ – вторая тета-функция с параметром $q = \exp(-\pi\rho)$, однозначно связанным с модулем k [9].

Используя метод П.Я. Полубариновой-Кочиной [3], который основан на применении аналитической теории линейных дифференциальных уравнений [10], и принимая во внимание соотношения $w = d\omega/dz$ и (12), решение краевой задачи (11) получим в следующем параметрическом виде:

$$\begin{aligned} \frac{d\omega}{d\tau} &= \sqrt{\varepsilon}iM \frac{\vartheta_2(\tau + i\lambda) - \vartheta_2(\tau - i\lambda)}{\vartheta_1(\tau)\operatorname{dn}(2K\tau, k)\Delta(\tau)}; \\ \frac{dz}{d\tau} &= M \frac{\vartheta_2(\tau + i\lambda) + \vartheta_2(\tau - i\lambda)}{\vartheta_1(\tau)\operatorname{dn}(2K\tau, k)\Delta(\tau)}; \\ \Delta(\tau) &= \sqrt{\chi_1^2 \operatorname{sn}^2(2K\tau, k) + \chi^2}. \end{aligned} \quad (13)$$

Здесь $\chi_1 = (1 - \chi^2)^{1/2}$, $\chi = \operatorname{sn}(2Ka, \tau)$, a – ордината точки A в плоскости τ .



В рассматриваемом случае неизвестные константы конформного отображения χ (или a), g (ордината точки G в плоскости τ), модуль k и масштабная постоянная моделирования M определяются в результате решения такой системы уравнений:

$$\begin{aligned} \sqrt{\varepsilon}w(gi) = V_G; \quad M \int_a^{0.5} Y_{AG} dt = S; \quad M\sqrt{\varepsilon} \int_0^{0.5} \Phi_{BC} dt = H; \\ \int_0^a \Phi_{AF} dt + k \int_0^{0.5} \Phi_{DF} dt - \int_0^{0.5} \Phi_{BC} dt = 0, \end{aligned} \quad (14)$$

после чего вычисляются координаты точек свободной поверхности $x_{DF}(t)$ и $y_{DF}(t)$, $0 \leq t \leq 0.5$. Полагая в этих уравнениях $t = 0.5$, находим исходные размеры

$$\begin{aligned} d = T - H_0 - M\sqrt{\varepsilon} \int_0^{0.5} \Phi_{DF} dt; \quad Q = M\sqrt{\varepsilon} \int_0^a \Psi_{AB} dt; \\ L = M \left| \lim_{\delta \rightarrow 0} \left(\int_0^{0.5-\delta} X_{DF} dt - \int_0^{0.5\rho-\delta} X_{CD} dt \right) \right|, \end{aligned} \quad (15)$$

где Y_{AG} , Ψ_{AB} , Φ_{BC} , Φ_{DF} , X_{DF} и X_{CD} – выражения правых частей (13) на соответствующих участках контура области τ .

3.2. Анализ численных результатов. Выделен небольшой диапазон изменения физических параметров модели.

На рис. 7 изображены кривые депрессии, координаты которых рассчитываются по формулам (15) при базовых значениях: $V_G = 0.35$, $\varepsilon = 0.4$, $T = 7$, $S = 5.8$ и значениях $H = 3$, $H_0 = 1$ (нижняя кривая) и $H = 1$, $H_0 = 3$ (верхняя кривая).

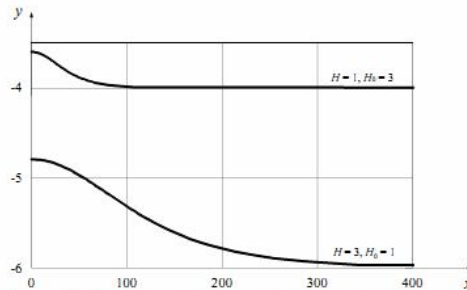


Рис. 7. Фрагмент картины течения в окрестности точки перегиба E кривой депрессии при $V_G = 0.35$, $\varepsilon = 0.4$, $T = 7$, $S = 5.8$ и $H = 3$, $H_0 = 1$ и $H = 1$, $H_0 = 3$



Результаты расчетов влияния определяющих физических параметров ε , V_G , T , S , H и H_0 на размеры d и L представлены в табл. 4 и 5, состоящих из двух разделов, соответствующих двум базовым вариантам: для случая $H > H_0$ (верхняя часть таблиц) и случая $H < H_0$ (нижняя часть). На рис. 8 представлены зависимости величин d , L и Q от указанных параметров.

Таблица 4

Результаты расчетов величин d и L_1 при варьировании значений ε , V_G и T

H, H_0	ε	d	L_1	V_G	d	L_1	T	d
$H = 3$	0.2	5.130	88.10	0.05	5.324	5.932	6.9	4.691
и	0.5	4.993	7.686	0.20	5.014	16.84	7.5	5.291
$H_0 = 1$	0.8	3.915	3.299	0.35	4.791	98.59	8.0	5.791
$H = 1$	0.2	3.707	27.94	0.05	3.774	1.893	6.90	3.497
и	0.5	3.695	2.216	0.20	3.706	4.714	7.05	3.647
$H_0 = 3$	0.8	3.374	0.951	0.35	3.597	30.83	7.20	3.797

Таблица 5

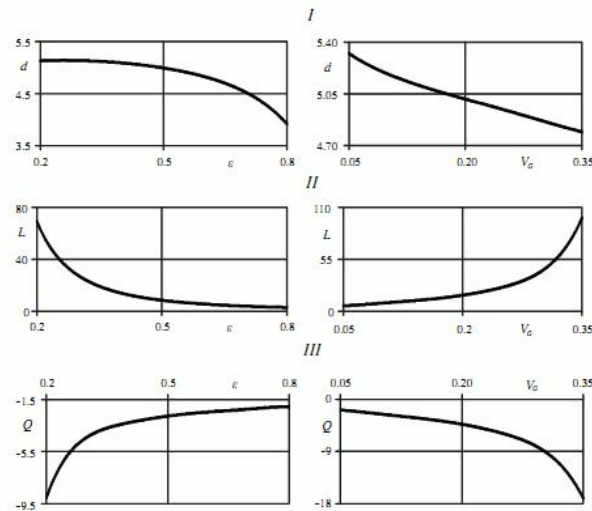
Результаты расчетов величин d и L_1 при варьировании значений S , H и H_0

H, H_0	S	d	L_1	H	d	L_1	H_0	d
$H = 3$	4.8	4.788	99.0	2.0	5.204	64.70	0.5	5.291
и	5.4	4.790	98.7	3.5	4.586	115.4	0.8	4.991
$H_0 = 1$	5.9	4.792	98.6	5.0	3.973	165.5	1.1	4.691
$H = 1$	3.60	3.595	31.0	1.0	3.597	30.8	2.80	3.797
и	3.75	3.596	30.9	2.0	3.169	64.0	2.95	3.647
$H_0 = 3$	3.90	3.598	30.7	2.5	2.958	80.3	3.10	3.497

Анализ данных таблиц и графиков (рис. 8) позволяет сделать следующие выводы.

Увеличение интенсивности инфильтрации, скорости обтекания, обоих напоров и уменьшение мощности слоя и длины шпунта приводят к уменьшению величины d , т.е. увеличению ординаты точки F выхода кривой депрессии из-под шпунта. При этом наибольшее влияние на величину d оказывает мощность пласта T : данные табл. 4 показывают, что при возрастании параметра T всего в 1.1 раза значение d увеличивается на 23.5%. Из данных правых разделов табл. 4 и 5 следует, что величина d изменяется линейно по T и H_0 , что естественно с физической точки зрения.

Особый интерес представляет расположение точки C , лежащей на границе непроницаемого основания и левого края нижележащего водоносного пласта, и в связи с этим поведение величины L . С ростом параметров V_G и H и убыванием ε и S ширина L увеличивается. Так, варьирование интенсивности инфильтрации и скорости обтекания изменяют ширину L в 26.7 и 16.6 раза соответственно. Варьирование параметров T и

Рис. 8. Зависимость величин d (I), L (II) и Q (III) от ε и V_G

H_0 приводят к одним и тем же значениям $L = 98.60$ в случае $H > H_0$ и $L = 30.83$ при $H_0 > H$, так что влияние мощности слоя и напора в нижележащем водоносном горизонте не очень сказывается на положении координаты точки C .

Расчеты показывают также, что как и в предельном случае $H_0 = 0$, варьирование всех физических параметров модели приводят к весьма незначительным изменениям фильтрационного расхода (в пределах 1-1.3 раза), при этом наблюдается линейная зависимость величины Q от варьируемых параметров.

Сравнение результатов вычислений величины d при одних и тех же значениях варьируемых параметров ε , V_G и T показывает, что в случае, когда $H > H_0$, высота подъема воды за шпунтом на 30-40%, а при изменении величины H даже на 64%, превышает соответствующие значения величины d , чем при $H_0 > H$. Еще более существенные различия наблюдаются при сравнении ширины L : в случае $H > H_0$ при изменении параметров ε и V_G значение L на 213--215% больше величин, соответствующих случаю $H_0 > H$.

Существенную роль в формировании течения играют инфильтрация и напоры в бьефе и нижележащем водоносном горизонте. Выше установлено, что усиление инфильтрации и повышение напора в нижележащем водоносном пласте приводят к уменьшению величины d , т.е. сопровождается подъемом свободной поверхности. При этом, как показывают расчеты, её точка перегиба E , перемещаясь вдоль границы влево, приближается к шпунту, справа же кривая депрессии выполаживается и становится фактически горизонтальной границей (рис. 7), что является признаком начинающегося подтопления.

Таким образом выявляется подпирющее воздействие инфильтрационного и напорного питания со стороны вод нижележащего пласта по отношению к фильтрации под



шпунтом. В практике гидротехнического строительства и орошаемого земледелия случаи повышения напора в основании покровных обложений вследствие систематического просачивания инфильтрационной влаги при её недостаточном естественном оттоке является весьма типичным. С последующим увеличением параметров ε и H_0 , но в рамках уже другой фильтрационной схемы, подтопление всё больше развивается и, по-видимому, можно ожидать появления на свободной поверхности и второй точки перегиба с последующим возникновением в зоне шпунта бугра грунтовых вод подобно тому, как это происходит в аналогичных схемах при фильтрации из каналов [11, 12].

Предельный случай течения $H_0 = 0$ (отсутствие подпора). Как показывает анализ, если зафиксировать все физические параметры схемы, то по мере убывания напора в нижнем хорошо проницаемом водоносном пласте точка перегиба свободной поверхности E , перемещаясь вдоль границы в направлении точки F , сливается с ней в переледе при $\lambda = \lambda_* = 0.5\rho$. При таком значении λ в области комплексной скорости w выпадает правая часть полукруга $|w - i(1 + \varepsilon)/2| < (1 - \varepsilon)/2$, а в плоскости течения z кривая депрессии выполаживается в точке D и выходит в ней на кровлю слоя под прямым углом. Учитывая, что при $\lambda = \lambda_*$ [9]:

$$\vartheta_2\left(\tau + \frac{i\rho}{2}\right) = \frac{1}{\sqrt[4]{q}} e^{-\pi\tau i} \vartheta_3(\tau); \quad \vartheta_2\left(\tau - \frac{i\rho}{2}\right) = \frac{1}{\sqrt[4]{q}} e^{\pi\tau i} \vartheta_3(\tau),$$

и используя известные соотношения между эллиптическими и тета-функциями

$$\vartheta_1(\tau) = \sqrt{k} \operatorname{sn}(2K\tau, k) \vartheta_0(\tau); \quad \vartheta_3(\tau) = \frac{\operatorname{dn}(2K\tau, k) \vartheta_0(\tau)}{\sqrt{k'}}$$

в результате получаем выражения (12) и (13) в виде

$$w(\tau) = \sqrt{\varepsilon} \operatorname{tg}(\pi\tau); \tag{16}$$

$$\frac{d\omega}{d\tau} = \sqrt{\varepsilon} M \frac{\sin(\pi\tau)}{\operatorname{sn}(2K\tau, k) \Delta(\tau)}; \quad \frac{dz}{d\tau} = M \frac{\cos(\pi\tau)}{\operatorname{sn}(2K\tau, k) \Delta(\tau)}. \tag{17}$$

Так как в этом предельном случае $\lambda = 0.5\rho = \pi^{-1} \operatorname{Arcth} \sqrt{\varepsilon}$, то

$$\rho = \frac{K'}{K} = \frac{2 \operatorname{Arcth} \sqrt{\varepsilon}}{\pi}; \quad g = \frac{\operatorname{Arcth}(V_G/\sqrt{\varepsilon})}{\pi}. \tag{18}$$

Формулы (16)-(18) совпадают с соответствующими формулами (10)-(12) работы [1].

4. Заключение

В работе даны точные аналитические решения задачи о построении плавного подземного контура основания гидротехнического сооружения с участками постоянной скорости обтекания при наличии водоупора, состоящего из горизонтального и двух криволинейных участков, характеризуемого также постоянством скорости фильтрации, а также задачи об обтекании шпунта Жуковского в орошаемом почвенном слое с нижележащем хорошо проницаемым водоносным горизонтом, левая часть кровли которого представляет собой непроницаемое включение.



Литература

1. Береславский Э.Н., Александрова Л.А., Пестерев Е.В. Математическое моделирование фильтрационных течений под гидротехническими сооружениями // Науч. Вед. БелГУ. Сер. Математика, Физика. – 2009. – 5(60):16. – С.32-46.
2. Кочина И.Н., Полубаринова-Кочина П.Я. О применении плавных контуров основания гидротехнических сооружений // Прикл. математика и механика. – 1952. – 16. – С.57-66.
3. Полубаринова-Кочина П.Я. Теория движения грунтовых вод /2-е изд./ П.Я. Полубаринова-Кочина. – М.:Наука, 1977. – 664 с.
4. Коппенфельс В. Штальман Ф. Практика конформных отображений / пер. с нем. К.М.Фишмана; под ред. Л.И. Волковыского / В. Коппенфельс, Ф. Штальман. – М.: Изд-во иностр. лит-ры, 1963. – 406 с.
5. Береславский Э.Н. О дифференциальных уравнениях класса Фукса, связанных с конформным отображением круговых многоугольников в полярных сетках // Дифференц. уравнения. – 1997. – 33:3. – С.296-301.
6. Береславский Э.Н. О конформном отображении некоторых круговых многоугольников на прямоугольник // Изв. вузов. Математика. – 1980. – 5. – С.3-7.
7. Береславский Э.Н. Об интегрировании в замкнутой форме некоторых дифференциальных уравнений класса Фукса, встречающихся в гидро- и аэромеханике // Докл. РАН. – 2009. – 428. – 4. – С.439-443.
8. Береславский Э.Н. Об интегрировании в замкнутой форме некоторых дифференциальных уравнений класса Фукса, связанных с конформным отображением круговых пятиугольников с разрезом // Дифференц. уравнения. – 2010. – 46. – 4. – С.459-466.
9. Градштейн И.С., Рыжик И.М. Таблицы интегралов, сумм, рядов, рядов и произведений / И.С. Градштейн, И.М. Рыжик. – М.: Наука, 1971. – 1108 с.
10. Голубев В.В. Лекции по аналитической теории дифференциальных уравнений // В.В. Голубев. – М.; Л.: Гостехиздат, 1950. – 436 с.

MODELLING OF SOME FILTRATION CURRENTS WITH UNKNOWN BOUNDARIES

E.N. Bereslavskiy, L.A. Aleksandrova, E.V. Pesterev

State University of Civil Aviation,
Saint-Petersburg, 197349, Russia, e-mail: eduber@mail.ru

Abstract. In the framework of the two-dimensional stationary filtration theory of the incondensable liquid according to the Darsi law in the uniform and isotropic soil some filtration currents are studied under the hydrotechnical building where some sites of constant flow velocity exist and under the



Zhukovsky groove through the irrigated soil stratum with the underlying strong-penetrable pressure horizon. The solution of corresponding multivariable mixed boundary problems of the analytical function theory is realized by means of the method conformal mappings of some special areas. Results of numerical calculations and detailed hydrodynamic analysis of the influence of different model parameters on currents are given.

Key words: filtering, groundwater, dam, groove, velocity hodograph, conformal mappings.