

2. Фу К. Последовательные методы в распознавании образов и обучения машин. М.: Наука – 1971г.
3. Жилияков Е.Г., Маматов Е.М. Использование информационной меры в автоматической классификации объектов. \ \ Международная научно-практическая конференция, посвященная 30-летию академии “Качество, безопасность, энерго- и ресурсосбережение в промышленности строительных материалов и строительстве на пороге XXI века”. Белгород: БелГТАСМ – 2000г.
4. Журавлев Ю.И., Гуревич И.Б. Распознавание образов и распознавание изображений // Распознавание, классификация, прогноз. Математические методы и их применение.-Вып.2-М.: Наука, 1989 - с. 5-72.
5. Жилияков Е.Г., Маматов Е.М. Классификация месторождений сырья для производства строительных материалов.\ \ Седьмые Академические чтения РААСН «Современные проблемы строительного материаловедения» Белгород БелГТАСМ 2001г.

DETERMINATION OF FEATURE PONDERABILITY IN PROBLEMS OF PATTERN RECOGNITION AND OBJECT CLASSIFICATION.

E.M. Mamatov

A method of determination of feature ponderability in problems of pattern recognition and object classification is offered in the article. This method makes it possible to reduce object dimension.

УДК 004.032.26

ПРОГНОЗИРОВАНИЕ СЛОЖНЫХ ТЕХНИЧЕСКИХ СИСТЕМ С ПРИМЕНЕНИЕМ ПЕРСЕПТРОНА.

Черных В.А.¹

1 – Белгородский государственный технологический университет им. В.Г. Шухова

Рассматривается задача прогнозирования сложных технических систем с применением перцептрона.

ВВЕДЕНИЕ

Для продления сроков эксплуатации сложных технических систем необходимо оценивать и прогнозировать их фактическое техническое состояние. Это необходимо, так как будущие явления или процессы, характеризующие изменения технического состояния, обладают большой значимостью для решения по управлению, принимаемых в данный момент.

Определить техническое состояние, т.е. состояние которое характеризуется в определенный момент времени, при определенных условиях внешней среды, значениями параметров, установленных технической документацией на объект, само по себе, представляет нетривиальную задачу. Применительно к технической сфере, в ходе применения уникальных и дорогостоящих систем не исключены ситуации, связанные с внезапными, непрогнозируемыми (традиционными методами) отказами элементов и подсистем объектов.

В таких системах становится выгодным и обоснованным применение диагностико-имитационных или математических моделей.[8]

На пути применения любых математических методов экстраполяции лежит ограничение, связанное с размерностью решаемой задачи прогноза. Наличие большого числа параметров некоторых объектов, порядка $10^3 \dots 10^4$, а также эмерджентность прогнозируемых многомерных процессов делает затруднительным осуществление процедуры прогнозирования в реальном масштабе времени.

Подобные задачи решаются с использованием упрощенных математических моделей функционирующих на базе компьютеров.

1. ТЕОРЕТИЧЕСКИЕ ОСНОВЫ

В классической теории управления техническими объектами рассматривают различные варианты схем систем управления с компьютером в контуре. Однако для лучшего понимания принципов построения нейрокомпьютеров предлагается использовать несколько отличную от привычных схему, которая приведена на рис.1.[9]

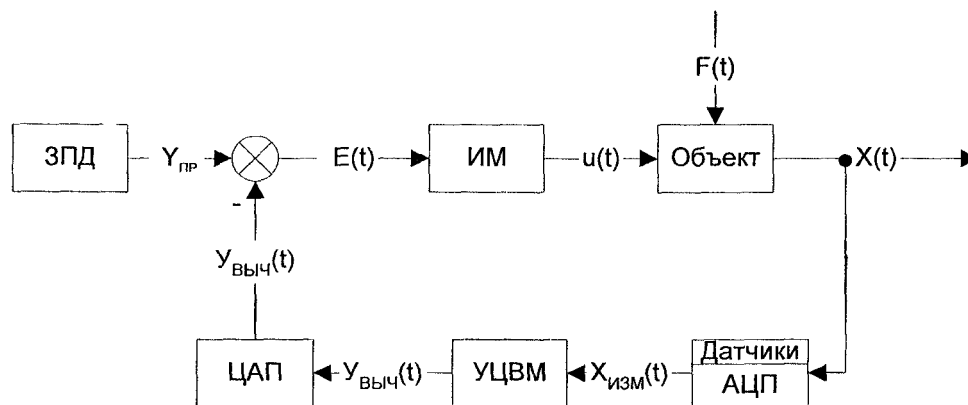


Рис. 1. Структурная схема системы управления с ЭВМ в контуре:
 ЗПД - задатчик программного движения, ИМ - исполнительные механизмы,
 ЦАП - цифро-аналоговый преобразователь, АЦП - аналого-цифровой преобразователь, УЭВМ -
 управляющая ЭВМ

Здесь: $X(t)$ - вектор состояния системы, $X_{изм}(t)$ - вектор измеряемых параметров состояния объекта, $Y_{выч}(t)$ - вектор вычисленных параметров, $Y_{пр}(t)$ - вектор программного входного воздействия, $E(t)$ - сигнал ошибки, $u(t)$ - управляющее воздействие, $F(t)$ - возмущение. Нетрудно заметить, что применяя к данной схеме известные в теории управления правила преобразования структурных схем можно получить классическую схему системы управления с компьютером в контуре.

Функционирование системы.

Под действием управления $u(t)$ объект движется в заданном направлении. Однако случайные, неуправляемые возмущения $F(t)$ отклоняют его движение от заданного. Отдельные компоненты вектора состояния объекта измеряются датчиками, квантуются по амплитуде на аналого-цифровых преобразователях (АЦП) и передаются в управляющую ЭВМ (УЭВМ), которая, преобразовав измеренную входную информацию по заданному алгоритму, подает на узел сравнения вектор вычисленного воздействия $Y_{выч}(t)$, соответствующего состоянию объекта на момент измерения. Узел сравнения вырабатывает сигнал ошибки $E(t)$ и передает его исполнительному механизму. Последний вырабатывает такое управление $u(t)$, которое, воздействуя на объект, возвращает его на программную траекторию.

Очевидно, что ЭВМ, включенная в контур рассмотренной системы управления, должна удовлетворять следующим требованиям: осуществлять возложенные на нее вычисления с точностью, позволяющей системе нормально выполнять свои функции; производить обработку входной информации в темпе работы системы. Иначе говоря, управляющая ЭВМ должна выдавать результаты с требуемой точностью и работать в реальном масштабе времени.

2. ОБОСНОВАНИЕ СПОСОБА ПРИМЕНЕНИЯ НЕЙРОННЫХ СЕТЕЙ

Современный уровень развития элементной базы вычислительной техники позволяет выполнять задатчик программного движения и узел сравнения в виде программных модулей, размещаемых в памяти той же УЭВМ, что и основной алгоритм обработки входной информации. В этом случае УЭВМ будет вырабатывать непосредственно сигнал ошибки и, очевидно, будет иметь большую вычислительную нагрузку.

Однопроцессорная архитектура фон Неймана имеет физический предел, определяемый скоростью распространения электрических сигналов по линиям связи структурных модулей ЭВМ. Очевидно, что выход может быть найден в параллельной организации работы УЭВМ, когда данные и алгоритмы распределяются между несколькими, а может быть и очень многими, процессорами.

Решать данную проблему часто предлагается использованием нейросетевых алгоритмов обработки информации, в соответствии с которыми процесс собственно прогнозирования осуществляется на ином алгоритмическом уровне (в отличие от традиционных алгоритмов прогнозирования и более оперативно (особенно для аппаратной реализации нейросети).

В случае применения для идентификации объектов нейронная сеть, как правило, подключается порядково-параллельным способом и использует для предсказания задерживаемые отклики объекта так, как это показано на рисунке. Достоинства такого подключения - это, во-первых, гарантированная ограниченность входных сигналов модели, представляющих собой прошедшие через элементы задержки отклики объекта (он априорно считается устойчивым), во вторых - упрощение формулы генерации градиента. Следует отметить, что такое подключение нейронной сети обеспечивает однонаправленное распространение сигналов, поскольку выходной сигнал объекта является сигналом изначально известным (в отличие от выходного сигнала модели), следствием этого является рекуррентность нейронной сети

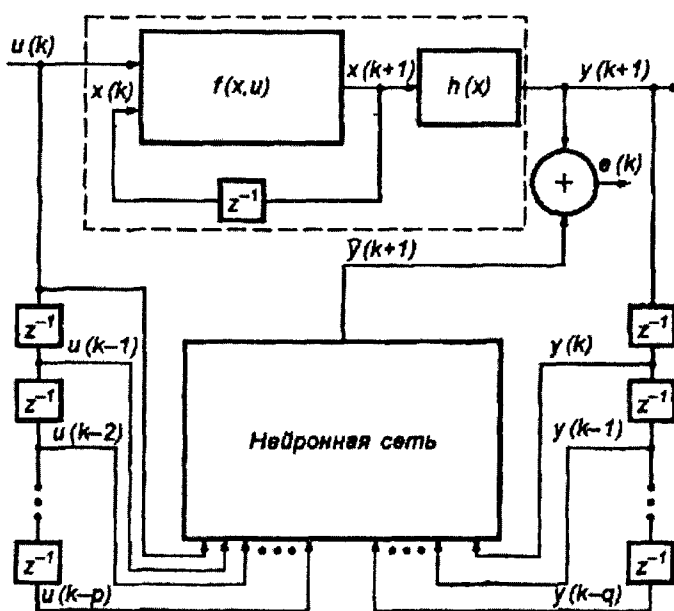


Рис. 2. Способ подключения нейронной сети для идентификации динамического объекта

Вектор градиента формируется в соответствии со стандартным для многослойной сети методом обратного распространения ошибки. [7]

Данный метод показал положительные результаты при имитационном моделировании электропривода с асинхронным двигателем.

Подобные методы применения нейронных сетей рассмотрены в работе «Моделирование и оптимизация систем управления и контроля локомотивов», в этой работе рассмотрены абстрактные методы применения нейронных сетей в области диагностирования и прогнозирования, без привязки к конкретному приводу или двигателю.

В литературе и публикациях вопрос диагностирования электродвигателей на момент написания статьи освещен не достаточно.

Для моделирования был выбран асинхронным двигатель марки ДАТ 80-40-6.

Используя пакет имитационного моделирования LabVIEW 7.0 были получены данные характеризующие работу привода в установившемся режиме, из них была составлена обучающая выборка, для обучения диагностической-следающей сети.

Программа, написанная в среде LabVIEW, называется виртуальным прибором. виртуальным прибором симулируют реальные физические приборы, например, осциллограф или мультиметр. LabVIEW содержит полный набор инструментов для сбора, анализа, представления и хранения данных.

С помощью программной среды LabVIEW можно разрабатывать программно-аппаратные комплексы для тестирования, измерения, ввода данных, анализа и управления внешним оборудованием.

В LabVIEW интерфейс пользователя — лицевая панель создается с помощью элементов управления (кнопки, переключатели и др.) и отображения (графики, светодиоды и др.). После этого на блок-диаграмме ВП осуществляется программирование с использованием графических представлений функций для управления объектами на лицевой панели.

Нейронная сеть построена на компонентах компании «Basegroup», сеть класса Персептрон.

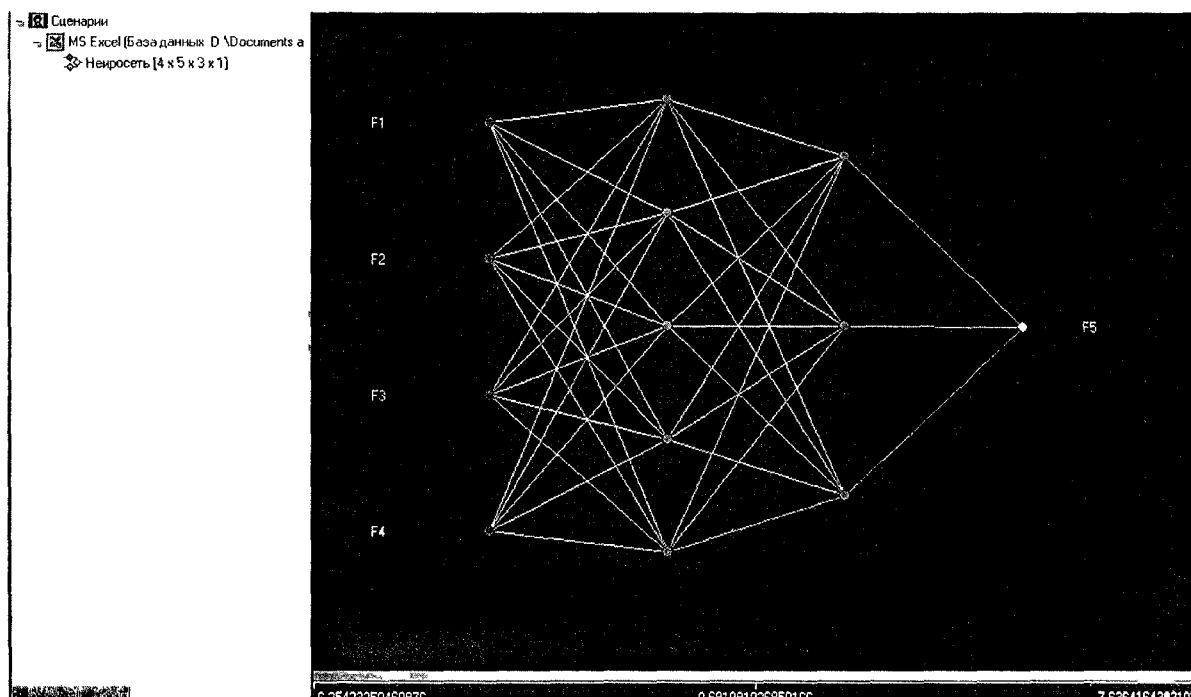


Рис. 3 Сформированная нейронная сеть.

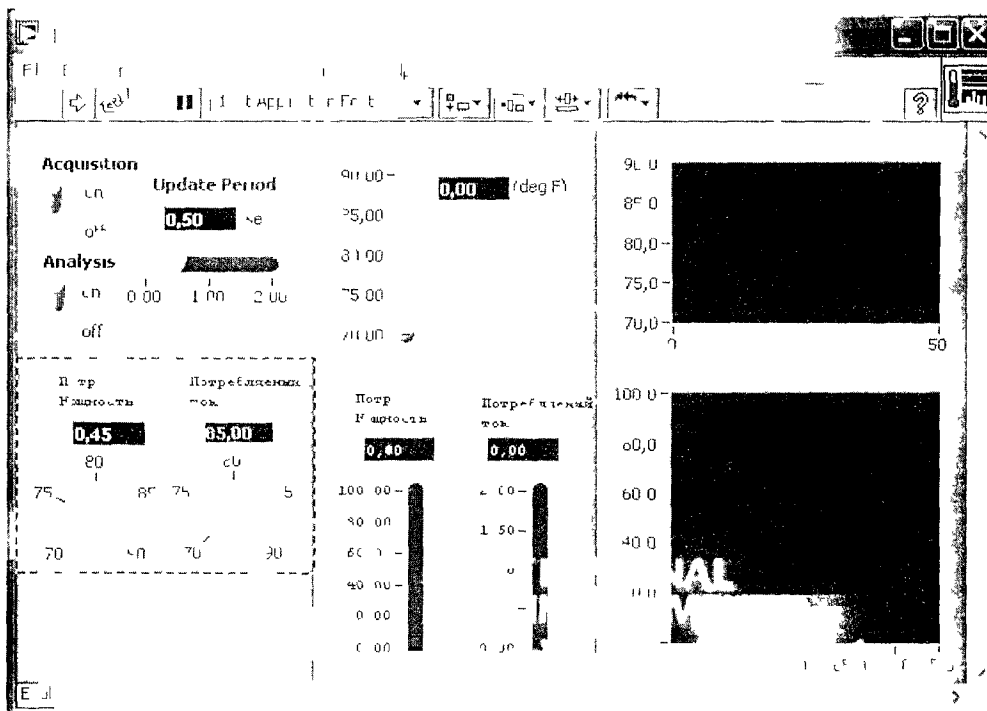


Рис 4 Модель двигателя сформированная в пакете LabView 7

Пример данных используемых для обучения

| Об/мин | ТЕМПЕРАТУРА С° | Потребляемый ток $I_{ном}$ | Потребляемая Мощность Вт | Бинарно заданный результат |
|--------|-------------------|-------------------------------|-----------------------------|----------------------------|
| 5400 | 55 | 0,45 | 80 | 0 |
| 5352 | 55 | 0,45 | 77 | 0 |
| 5367 | 55,1 | 0,46 | 77 | 0 |
| 5402 | 55,3 | 0,47 | 81 | 0 |
| 5380 | 55,4 | 0,45 | 80 | 0 |
| 5374 | 55,2 | 0,45 | 79 | 0 |
| 5361 | 55 | 0,45 | 78 | 0 |
| 5360 | 56 | 0,45 | 86 | 1 |
| 5370 | 65 | 0,45 | 104 | 1 |
| 5368 | 72 | 0,45 | 130 | 1 |
| 5363 | 87 | 0,45 | 160 | 1 |

Таб 1 Пример данных используемых для обучения нейронной сети

- Некорректные данные
- Корректные данные

ВЫВОД

Гем самым экспериментально было доказано что использование нейронных сетей позволяет практически в реальном времени без аппаратных нейроимитаторов, экспертных систем оценивать и предсказывать состояние сложной технической системы

Библиографический список

1. P. Arena, L. Fornuna, A. Gallo, S. Graziani, G. Muscato Induction Motor Modelling using Multi-layer Perceptron // Modelling and Scientific Computing on Neural Networks for Identification and Control of Dynamical Systems. Модель асинхронного двигателя на базе многослойного перцептрона.
2. P. Daponte, D. Grimaldi, A. Piccolo, D. Villacci A neural diagnostic system for the monitoring of transformer heating // Measurement.-1996.-Vol.18,-No. 1.-P. 35-46 (англ). Нейронная диагностическая система для мониторинга нагрева трансформатора.
3. Байда Н.П., Кузьмин И.В., Шпилевой В.Т.. Микропроцессорные системы поэлементного диагностирования РЭА – М.: Радио и связь, 1987. – 256 с., ил.
4. Давыдов П.С. Техническая диагностика радиоэлектронных устройств систем. – М.: Радио и связь, 1988. – 256 с.: ил.
5. Назаров А.В., Лоскутов А.И. Нейросетевые алгоритмы прогнозирования и оптимизации систем – СПб.: Наука и Техника, 2003. – 384 с.: ил.
6. Справочник по электрическим машинам: В 2 т. Т. 2/ С 74 Под общ. Ред. И.П. Копылова, Б.К. Клокова.-М.: Энергоатомиздат, 1989. – 688 с.: ил.
7. Нейронные сети для обработки информации / Пер. с польского И.Д. Рудинского. – М.: Финансы и статистика, 2002. – 344 с.: ил.
8. Электрический привод./ В.В. Москаленко. – 2-е изд., стер.–М.: Издательский центр «Академия», 2004.–368 с.
9. Методы классической и современной теории автоматического управления: Учебник в 3-х т. Т.3: Методы современной теории автоматического управления/ Под ред. Н.Д. Егупова. – М.: Изд-во МГТУ им. Н.Э. Баумана, 2000. – 748 с., ил.

PREDICTION OF COMPLEX TECHNICAL SYSTEMS WITH PERCEPTRON

V.A. Chernykh

The article deals with the problem of prediction of complex technical systems with perceptron.

УДК 004.415.2; 681.3

ТЕХНОЛОГИИ КОМПЬЮТЕРНОГО МОДЕЛИРОВАНИЯ БИЗНЕС-СИСТЕМ: СРАВНИТЕЛЬНЫЙ АНАЛИЗ

С.И. Маторин¹, С.С. Корзун², С.В.Зиньков³

1 – Белгородский государственный университет Российская Федерация, 308015, г. Белгород, ул. Победы, 85

2 – консалтинговая корпорация «Фактор» (Харьков)

3 – руководитель проекта «Мотив» ООО «Институт высоких технологий» Белгородского государственного университета

Рассматриваются результаты сравнительного анализа трех классов технологий и инструментов моделирования бизнес-систем на конкретном реальном примере.

ВВЕДЕНИЕ (ПРОБЛЕМА СРАВНИТЕЛЬНОГО АНАЛИЗА ТЕХНОЛОГИЙ МОДЕЛИРОВАНИЯ БИЗНЕСА)

Любая организация – это сложный организм. Руководители организации представляют себе ее функционирование только в общих чертах. Сотрудники на местах досконально знают только свою деятельность и свою роль в сложившейся системе деловых взаимоотношений. «Толком как организация (особенно большая) функционирует в целом, не знает, как правило, никто». В настоящее время это приводит или к развалу и ликвидации (банкротству) организации или к привлечению сторонних консультантов, деятельность которых, «направленная на то, чтобы разобраться в функционировании организации, построить соответствующие модели и на их основе выдвинуть некоторые