



УДК 539.1.08

ИСПОЛЬЗОВАНИЕ МОЗАИЧНЫХ КРИСТАЛЛОВ ДЛЯ ИЗМЕРЕНИЯ СПЕКТРАЛЬНО-УГЛОВЫХ ХАРАКТЕРИСТИК ИЗЛУЧЕНИЯ БЫСТРЫХ ЭЛЕКТРОНОВ В КРИСТАЛЛАХ

Д.А. Бакланов, И.Е. Внуков, Ю.В. Жандармов,
С.А. Лактионова, Р.А. Шатохин

Белгородский государственный университет,
ул. Победы, 85, Белгород, 308015, Россия, e-mail: vnukov@bsu.edu.ru

Аннотация. Предложена трехкристальная схема генерации квазимонохроматического рентгеновского излучения для медицинских приложений, где первый кристалл используется для генерации пучка излучения при осевом каналировании, а два других для монохроматизации и обрезания фона тормозного излучения в месте расположения объекта облучения. Обсуждается возможность использования кристалл-дифракционных спектрометров на основе мозаичных кристаллов для измерения спектрально-угловых распределений рентгеновского излучения электронов средних энергий в ориентированных кристаллах. Приведены результаты численного моделирования характеристик спектрометров на основе кристаллов пиролитического графита для условий линейного ускорителя ЛУ-30 (ННЦ ХФТИ, г. Харьков, Украина) и микротрона НИИ ЯФ МГУ. Определены условия, обеспечивающие проведения спектральных измерений в диапазоне 15-100 кэВ, требуемом для медицинских приложений.

Ключевые слова: быстрый электрон, кристалл, измерение, каналирование, кристалл-дифракционный спектрометр, мозаичность.

1. Введение

В течении последних двадцати лет активно изучаются механизмы генерации рентгеновского излучения, возникающего при взаимодействии быстрых заряженных частиц с периодическими структурами, см., например, [1,2]. Интерес к таким исследованиям обусловлен поиском новых источников рентгеновского излучения с перестраиваемой длиной волны, альтернативных накопителям, поскольку их строительство и эксплуатация требуют больших материальных затрат, что приводит к неизбежности концентрации исследований в крупных научных центрах. Тогда как при использовании ускорителей электронов средних энергий (~50-100 МэВ) затраты существенно меньше, что позволяет приблизить такие источники излучения к потребителю.

В 90-тых годах считалось, что такой источник можно создать на основе механизма параметрического рентгеновского излучения (ПРИ) быстрых электронов в кристаллах. Преимуществами ПРИ перед другими механизмами излучения быстрых частиц в веществе является возможность варьирования энергии фотонов изменением ориентации кристалла или положения объекта облучения, а также меньшие дозовые нагрузки, поскольку ПРИ испускается под большими углами к направлению электронного пучка. Предполагалось, что наиболее перспективным является использование этого механизма излучения в медицинских целях, где востребованы малогабаритные источники

жесткого квазимонохроматического рентгеновского излучения ($15 \text{ кэВ} \leq \omega \leq 50\text{-}80 \text{ кэВ}$, $\Delta\omega/\omega \leq 5\%$) [3] для целей просвечивающей рентгенографии, ангиографии по краю полосы фотопоглощения [4-6] и ряда других приложений.

Измерения характеристик ПРИ, проведенные для почти всех известных кристаллов с совершенной структурой: алмаз, кремний, германий, вольфрам, кварц, фторид лития (см. [1,7,8] и цитируемую там литературу), показали, что выход излучения слабо зависит от кристалла и недостаточен для практической реализации источника, основанного на этом механизме излучения. Способы увеличения выхода излучения, предложенные в последнее время (см. например, [5,9,10] и цитируемую там литературу), так же не нашли практического применения.

В работах [11,12] обращено внимание, что использование мозаичных кристаллов позволяет существенно увеличить выход излучения за счёт вклада дифрагированных фотонов тормозного (ДТИ) или переходного излучений (ДПИ), в зависимости от условий эксперимента. Вклад ДТИ (ДПИ) в выход регистрируемого излучения в цитируемых работах в несколько раз превышал вклад собственно ПРИ и хорошо описывался теорией дифракции рентгеновского излучения в мозаичных кристаллах [13]. Позднее вывод о преимуществе применения мозаичных кристаллов для получения интенсивных пучков монохроматического рентгеновского излучения был подтвержден в эксперименте [14].

Продолжение исследований в этом направлении [15] подтвердило существенные преимущества мозаичных кристаллов и механизма ДТИ перед совершенными кристаллами и механизмом ПРИ для генерации жестких фотонов электронами средних энергий и показало, что основной проблемой при использовании излучения быстрых электронов в периодических структурах для медицинских применений является не только низкий выход излучения, но и принципиально неустранимый фон тормозного излучения в месте расположения объекта облучения. Предложенная в цитируемой работе двухкристальная схема генерации квазимонохроматического излучения быстрыми электронами с использованием мозаичных кристаллов лишена этого недостатка, но приводит к резкому уменьшению выхода излучения.

Одним из путей ее решения является увеличение потока первичных фотонов, в том числе, и за счет использования других механизмов генерации излучения быстрыми частицами в периодических структурах, например, излучения при каналировании электронов в кристаллах. Для одинаковых экспериментальных условий (энергии электронов и толщины кристалла) излучение при плоскостном каналировании на два порядка интенсивнее, чем ПРИ [16], а интенсивность излучения при осевом каналировании электронов, в свою очередь, значимо больше, чем интенсивность излучения при плоскостном каналировании [17,18].

Схема генерации пучка квазимонохроматического излучения, предложенная в [15], является вариантом хорошо известного двухкристального монохроматора в геометрии (n,-n) [13,19]. Главными отличиями схемы [15] от известных аналогов является использование мозаичных кристаллов вместо совершенных и тот факт, что первичное излучение генерируется в первом из кристаллов, а не приходит на монохроматор извне. Дополнительным достоинством такой схемы генерации является отсутствие необходимости перемещения объекта облучения при изменении энергии фотонов. Задача сохранения



безопасности и удобства применения источника рентгеновского излучения с перестраиваемой энергией на основе взаимодействия быстрых электронов с периодическими структурами при существенном увеличении интенсивности фотонного пучка представляется важной и актуальной.

2. Постановка задачи. Выбор схемы измерений

Известно несколько предложений по использованию излучения при плоскостном каналировании электронов средних энергий для прикладных целей, см., например, [20,21]. Наиболее важным с точки зрения возможности использования этого механизма излучения для получения фотонных пучков с перестраиваемой энергией в прикладных целях является тот факт, что его спектр состоит из набора отдельных пиков, ширина которых, в основном, определяется углом коллимации излучения, их положение для электронов и позитронов с энергией больше десяти МэВ находится в диапазоне рентгеновских частот.

Реальные практические приложения этого механизма излучения не известны, что, в первую очередь, обусловлено широкополосным фоном тормозного излучения, распространяющегося в том же направлении, что и излучение при каналировании. Поэтому для получения пучка монохроматического излучения, как и в случае применения пучков синхротронного излучения, необходим дополнительный монохроматор. К тому же, для изменения энергии фотонов необходимо менять энергию электронов. В результате, источник, основанный на применении излучения при плоскостном каналировании электронов в кристаллах, несмотря на его кажущуюся привлекательность, использоваться в практических целях, по-видимому, никогда не будет.

Известно, см., например, [17,18], что излучение при осевом каналировании электронов существенно интенсивнее, чем излучение при плоскостном каналировании. Для энергии электронов больше нескольких МэВ спектр излучения уже не является линейчатым, а имеет вид широкого несимметричного пика, положение которого зависит от энергии электронов $\omega \approx \omega_0 \gamma^{3/2}$, где γ – Лоренц-фактор частицы, а $\omega_0 \sim 10^2$ эВ. Как показано в эксперименте [22] для энергии электронов 500 МэВ и кристалла кремния с ориентацией $\langle 110 \rangle$ и толщиной 0.5 мм, спад интенсивности в низкоэнергетичной части спектра достаточно плавный, поэтому выход фотонов с энергиями, требуемыми для применения в медицине, существенно выше, чем при использовании тормозного излучения электронов с той же энергией.

Дополнительное достоинство такой схемы генерации излучения состоит в том, что превышение в выходе фотонов по сравнению с разориентированным кристаллом в эксперименте [22] наблюдалось вплоть до углов разориентации оси кристалла $\Theta \sim 5-6 \psi_c$, где ψ_c – критический угол осевого каналирования. То есть влияние многократного рассеяния электронов на выход когерентного излучения является достаточно слабым. Это позволяет увеличить толщину кристалла до 0.5–1 мм с целью получения большего выхода излучения, тогда как все экспериментальные исследования и анализ возможности применения излучения при каналировании электронов средних энергий в прикладных целях проводились для существенно более тонких мишеней. Исследований спектральных характеристик излучения при осевом каналировании электронов средних энергий



в кристаллах такой толщины не проводилось, что явно говорит об актуальности этого направления исследований.

Использование источника, основанного на этом механизме излучения, в медицине возможно только при установке двух дополнительных мозаичных кристаллов для обеспечения минимизации дозы в месте расположения объекта облучения и монохроматизации пучка. Первый кристалл нужен для выделения требуемой ширины спектральной линии, а второй обеспечивает «обрезание» фона тормозного излучения, неизменность трассы пучка и положения объекта облучения при изменении энергии фотонов. Размеры, расположение кристаллов и величина характерного угла мозаичности σ_m каждого из них зависят от требований к монохроматичности пучка и его размерам на объекте облучения.

Для однокристалльной схемы генерации монохроматического излучения возможность выигрыша в интенсивности излучения, который можно получить с использованием дополнительной мишени для генерации тормозного или когерентного излучения по сравнению с подходом [15], где генерация излучения быстрыми электронами и его дифракция происходит в одном и том же мозаичном кристалле, продемонстрирована в [11] с помощью численных расчетов и подтверждена в эксперименте [14].

Для оценки перспективности использования такого источника в прикладных целях необходима информация о спектрально-угловом распределении излучения при осевом каналировании электронов в кристалле большой толщины. Измерения мягкой компоненты излучения релятивистских частиц в веществе осложняются чисто экспериментальной проблемой измерения непрерывного спектра детектором с «неидеальной» формой линии. Как правило, для этой цели используются сцинтилляционные или полупроводниковые спектрометры, измеряющие энергию, поглощенную в детекторе при попадании в него квантов регистрируемого излучения, испущенных одной частицей. Поэтому измеряемый спектр искажается из-за вылета комптоновских фотонов и квантов характеристического рентгеновского излучения (ХРИ) из объема детектора.

Поскольку типичная длительность импульса с детектора излучения ($\sim 1-20 \mu\text{с}$ в зависимости от типа используемого спектрометра) сопоставима с длительностью цикла ускорения наиболее часто используемых ускорителей электронов средних энергий – микротрон, линейный ускоритель (6 - 10 $\mu\text{с}$); для исключения наложений ток ускорителя должен поддерживаться таким, что бы за один цикл ускорения регистрировалось не более 0.2-0.4 импульсов [23]. Для этой цели необходимо измерять токи на уровне $10^3 - 10^5$ частиц за цикл ускорения, что представляет собой отдельную техническую задачу.

Кристалл-дифракционный способ измерения спектров лишён этих недостатков. В этом случае измеряется число фотонов в узком интервале энергий $\Delta\omega/\omega \sim 0.01-1\%$, определяемом углами коллимации первичного и дифрагированного пучков излучения и характеристиками используемого кристалла-анализатора. При использовании совершенных кристаллов энергетическое разрешение кристалл-дифракционных спектрометров существенно лучше и может достигать значений $10^{-5} - 10^{-4}$ для энергии фотонов $\omega \sim 100 \text{ кэВ}$ [24]. Тем не менее их использование в экспериментальной физике ограничено, в основном, определением точных значений энергий в ядерной спектроскопии из-за неопределенности значения эффективности, существенно зависящей от качества



структуры кристалла, и ее низкой величины $\sim 10^{-10}$.

При использовании мозаичных кристаллов эффективность существенно возрастает, а разрешение ухудшается. Тем не менее, выбором геометрии измерений можно обеспечить разрешение, сопоставимое с разрешением полупроводникового детектора [25]. Главным достоинством мозаичных кристаллов с характерным размером блоков мозаики меньше длины первичной экстинкции или так называемых мозаичных кристаллов класса b [13] является возможность выполнения абсолютных измерений, поскольку в этом случае эффективность спектрометра может быть рассчитана с погрешностью не хуже 5% [26]. Самым известным представителем таких кристаллов является пиролитический графит [28,29]. В последнее время, в основном для целей рентгеновской и гамма-астрономии, создаются другие кристаллы, обладающие такими же свойствами [30]. Поскольку коллимацию пучка первичного излучения можно осуществить выбором размеров кристалла, то с помощью такого спектрометра достаточно легко провести и измерение спектрально-углового распределения излучения.

С учетом того факта, что реальное применение такого источника возможно только при наличии монохроматора, а спектр излучения при осевом каналировании электронов средних энергий не является линейчатым, использование кристалл-дифракционного спектрометра на основе мозаичных кристаллов для измерения спектрально-углового распределения когерентного излучения быстрых электронов в кристаллах представляется вполне оправданным. Дополнительным преимуществом является возможность проведения измерений при номинальном режиме работы ускорителя, где погрешность определения числа электронов, прошедших через мишень, минимальна.

Известно два подхода в использовании кристалл-дифракционных спектрометров на основе мозаичных кристаллов для измерения рентгеновской компоненты излучения быстрых электронов в кристаллах. Традиционный подход – $\Theta - 2\Theta$ сканирование с одновременным изменением угла ориентации кристалла Θ и угла расположения детектора 2Θ был реализован в эксперименте [31] для измерения спектра излучения при плоскостном (110) каналировании электронов с энергией $E_e \approx 30$ МэВ в кристалле кремния толщиной 15 $\mu\text{м}$. Подход с использованием нескольких углов расположения детектора и измерением спектра дифрагированного излучения для четырех порядков отражения был реализован в эксперименте [22] для измерения мягкой компоненты спектра излучения при осевом $\langle 110 \rangle$ каналировании электронов с энергией 500 МэВ в кристалле кремния. В обоих экспериментах использовались кристаллы пиролитического графита.

Главным достоинством методики [31], где для регистрации дифрагированного излучения вместо обычной для таких измерений ионизационной камеры использовался тонкий NaI(Tl) детектор в интегральном режиме, является ее экспрессность. Измерение спектра в диапазоне энергий фотонов 10-38 кэВ с шагом 0.2 кэВ осуществлялось менее, чем за 5 минут. К числу недостатков следует отнести использование только первого разрешенного порядка отражения и вследствие этого недостаточный энергетический диапазон, ограниченный сверху необходимостью защиты детектора от попадания прямого пучка излучения. К ним же можно отнести неконтролируемый вклад старших порядков отражения, который может достигать 7-10% в зависимости от интенсивности излучения для энергий фотонов, соответствующих этим порядкам отражения, и



неопределенность энергетического разрешения спектрометра.

Применение подхода [22] требует существенно больше времени для проведения измерений, поскольку регистрируется спектр дифрагированных фотонов, и изменения угла расположения детектора для получения необходимого числа точек на энергетической шкале. Этот недостаток компенсируется рядом достоинств, к которым можно отнести больший энергетический диапазон и возможность работы с кристаллами большой толщины, поскольку информация о жесткой компоненте спектра получается из результатов измерений выхода старших (третьего и четвертого) порядков отражения, точное значение энергетического разрешения спектрометра и, что весьма немаловажно, существенно меньшую стоимость изготовления необходимого оборудования и оснастки.

3. Моделирование характеристик спектрометра

Методика [31] не в состоянии перекрыть требуемый для медицинских применений энергетический диапазон 15 кэВ - 80 кэВ и обеспечить возможность работы с кристаллами большой толщины, поэтому подход [22] представляется более приемлемым. Принципиальная схема измерения спектрально-углового распределения излучения с помощью этой методики приведена на рис. 1.

Электронный пучок направляется на кристаллическую мишень, генерирует исследуемое излучение, и отворачивается магнитом. Исследуемое излучение попадает на кристалл-анализатор, развернутый на угол Θ_B и вырезающий фотоны, попадающие в телесный угол $\Delta\Omega = \Delta\theta_x \cdot \Delta\theta_y$, определяемый размерами кристалла-анализатора и расстоянием между ним и кристаллической мишенью. Фотоны с энергиями, соответствующими этому углу Брэгга, отражаются и попадают в детектор (Д), расположенный под углом $\Theta_D = 2\Theta_B$. Для улучшения энергетического разрешения перед детектором установлен коллиматор с углом коллимации $\Delta\Theta_x$ в плоскости дифракции, а сам детектор окружен защитой от фона рассеянного излучения.

Перемещение кристалла-анализатора и соответствующее изменение угла расположения детектора в плоскости дифракции (горизонтальной) позволяет менять угол наблюдения относительно направления электронного пучка θ_H и, таким образом, измерять спектрально-угловое распределение угловой плотности интенсивности излучения. Для сокращения времени переориентации кристалла-анализатора при изменении углов наблюдения и расположения детектора можно использовать интегральный режим съема информации. Как показано в эксперименте [27], такой подход позволяет сократить время ориентации кристалла на ускорителях с коротким циклом ускорения в 10-20 раз.

Для каждой пары углов расположения кристалла-анализатора и детектора измеряется спектр дифрагированного излучения. Зная эффективность спектрометра для этих условий и каждого порядка отражения i , спектрально-угловую плотность интенсивности излучения $Y(\omega, \theta_H)$ можно определить следующим образом:

$$Y(\omega, \theta_H) = \frac{\omega \Delta N(\omega, \theta_n, i)}{\Delta\Omega(\theta_H) P(\omega_i, \theta_H, i) \Delta\omega_i}.$$

Здесь $\Delta N(\omega, \theta_n, i)$ – зарегистрированный выход излучения для этих ω, θ_H и i -того порядка отражения, $P(\omega_i, \theta_H, i)$ – эффективность спектрометра для этих условий, усреднен-

ная по энергетическому захвату $\Delta\omega_i$, $\Delta\Omega(\theta_H)$ – телесный угол, перекрываемый кристаллом анализатором. Эффективность кристалл-дифракционного спектрометра определяется отражающей способностью кристалла для этой энергии фотонов, порядком отражения, геометрией взаимного расположения мишени, кристалла-анализатора и детектора, а также эффективностью используемого детектора дифрагированного излучения. Методика расчета эффективности кристалл дифракционных спектрометров, основанная на теории дифракции рентгеновского излучения в мозаичных кристаллах [13,28], подробно изложена в работе [22].

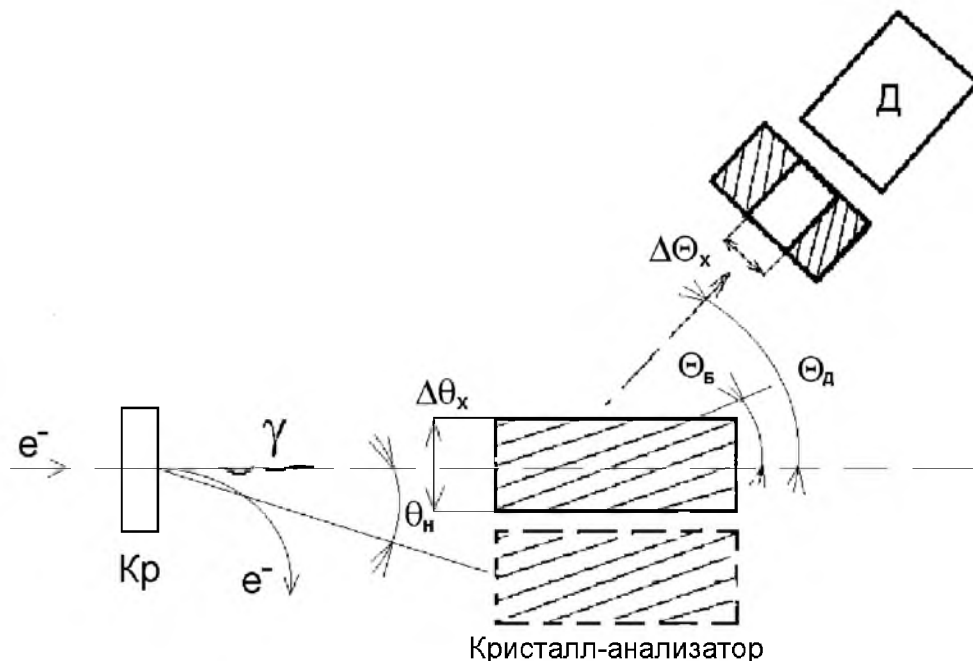


Рис. 1. Принципиальная схема измерения спектрально-углового распределения излучения с помощью кристалл-дифракционного спектрометра.

Методика позволяет учесть спектрально-угловое распределение излучения и реальное распределение мозаичности образца. Ее основными недостатками являются трудность учета реальной геометрии измерений (поворот кристалла, возможное отличие распределения мозаичности образца от гауссовского и т.п) и неконтролируемое изменение длины пути фотона в кристалле и поглощения в нем из-за многократных переотражений. Эта проблема решена в [32], где для описания процесса прохождения фотонов через мозаичный кристалл использован хорошо известный в экспериментальной физике метод статистического моделирования (метод Монте-Карло), см., например, [33].

Сопоставление результатов расчета спектральной зависимости эффективности кристалл-дифракционного спектрометра, использованного в эксперименте [25], по обоим методикам, показало, что использование более точного подхода [32] влияет, в основном, на энергетическое разрешение. По сравнению с результатами расчета с использованием подхода [22], оно, на самом деле, оказывается на 10-15% хуже. Полный выход дифрагированного излучения, рассчитанный по обоим методикам, практически совпадает. Ре-



зультаты расчета выхода дифрагированного излучения для условий эксперимента [25] с учетом эффективности используемого детектора (см. ниже) совпали с результатами измерений с погрешностью $\sim 5\%$ [34].

Для получения максимальной эффективности спектрометра и меньшей ошибки в определении спектрально-углового распределения пучка исследуемого излучения желательное использование детектора с высокой и хорошо известной эффективностью регистрации для исследуемого диапазона энергий фотонов. Энергетическое разрешение детектора не является критическим, так как положение и ширина пиков в спектре регистрируемого излучения определяется порядком отражения и углом поворота кристалла-анализатора. Главное, что бы оно было в несколько раз меньше, чем расстояние между пиками для разных порядков отражения. Для требуемого в медицинских приложениях диапазона энергий фотонов 15-80 кэВ оптимальными, по-видимому, являются CsI(Tl) и NaI(Tl) из-за высокого сечения поглощения, удовлетворительного энергетического разрешения и относительно простой формы линии.

Увеличение толщины детектора, связанное с требованием высокой эффективности для $\omega > 60$ кэВ, приводит к увеличению относительного вклада фоновых событий, обусловленных регистрацией перерассеянного γ -излучения, и активацией рабочего вещества детектора нейтронами, образованными в элементах конструкции ускорительного зала вследствие фотоядерных реакций. С учетом этих факторов оптимальной является толщина детектора 1-2 мм. В этом случае эффективность регистрации фотонов с $\omega \leq 100$ кэВ остается достаточно высокой ($\geq 30-50\%$), а вероятность детектирования более жесткого γ -излучения и активации резко падает.

Уменьшение толщины детектора приводит к появлению зависимости эффективности регистрации, знание которой необходимо для определения интенсивности излучения, падающего на кристалл-анализатор, от энергии фотонов. Прямое определение этой зависимости с помощью набора образцовых спектрометрических гамма-излучателей (ОСГИ) сопряжено с недостатком долгоживущих нуклидов, имеющих отдельные спектральные линии в требуемом диапазоне энергий, зависимостью эффективности детектора от поперечных размеров пучка излучения, падающего на детектор, и его углового распределения. Поэтому наиболее удобным и естественным способом определения этой характеристики детектора является использование метода статистического моделирования, поскольку с его помощью можно адекватно учесть геометрию измерений, угловое распределение и размеры пучка излучения, падающего на детектор, и вылет вторичных квантов из объема детектора.

Обработка результатов эксперимента [25], выполненного с помощью кристалл-дифракционного спектрометра с NaI(Tl) детектором толщиной 1 мм, и их сопоставление с результатами расчетов, приведенные в работах [26,34], показало их согласие с точностью не хуже 5% во всем исследованном диапазоне энергий фотонов 28.3 кэВ - 120 кэВ. В цитируемых работах использованы значения эффективности детектора, рассчитанных с помощью метода статистического моделирования.

При проведении моделирования использовались значения сечений взаимодействия фотонов приведенные в [35]. Предполагалось, что величина сечения фотопоглощения на К оболочке $\sigma_{\text{фот}}^K(\omega) \approx 0.8\sigma_{\text{фот}}^{\text{tot}}(\omega)$ [36], где $\sigma_{\text{фот}}^{\text{tot}}(\omega)$ – полное сечение [35]. Вероятно-



сти оже-эффекта, испускания K_α и K_β квантов ХРИ после фотоэффекта на К оболочке учитывались в соответствии с данными, приведенными в [37]. Наиболее вероятным процессом взаимодействия фотонов с веществом детектора в этом диапазоне энергий квантов является фотоэффект, поэтому основной сложностью является корректный учет вылета фотонов ХРИ йода из рабочего объема детектора, влияющего на соотношение амплитуд основного пика и пика «вылета». Измеренное соотношение площадей под этими пиками совпадает с результатами моделирования с точностью не хуже нескольких процентов. В частности, для энергии фотонов $\omega=40$ кэВ, где измерения проведены с наибольшей статистикой, моделирование дает значение этого соотношения 0.244, а обработка спектров – 0.246 ± 0.002 .

Разрешение и эффективность кристалл-дифракционного спектрометра зависят от поперечных размеров пучка электронов на кристаллической мишени, углового распределения излучения, падающего на кристалл-анализатор, углов коллимации первичного и вторичного пучков излучения. Последние параметры определяются, в основном, возможностью размещения экспериментальной аппаратуры с учетом необходимости защиты детектора от попадания первичного пучка излучения.

Оценим возможности предлагаемого способа измерения спектрально-углового распределения излучения при осевом каналировании электронов в кристаллах применительно к условиям двух ускорителей средних энергий: линейного ускорителя ЛУ-30 ННЦ ХФТИ НАН Украины с максимальной энергией пучка электронов 30 МэВ [38] и микротрона, установленного в НИИ ЯФ МГУ с энергией 54 МэВ. В качестве кристалла-анализатора возьмем пиролитический графит с мозаичностью $\sigma_m=0.4^\circ$ и следующими размерами $20 \times 5 \times 2$ мм³, а в качестве мишени разориентированный кристалл кремния толщиной 100 мкм. Ширина и высота коллиматора, установленного перед детектором дифрагированного излучения, равны 2 мм и 30 мм, соответственно.

В измерениях на ЛУ-30 главной проблемой является ограниченность размеров ускорительного зала. Расстояние от очистного магнита до стены зала ~ 6 м, а от оси электронного пучка до боковой стены ~ 2 м. Это приводит к ограничению минимального угла, под которым можно расположить детектор, что бы на него не попадал поток γ -квантов из тормозной мишени. Поскольку наиболее интересным с точки зрения возможных медицинских приложений являются диапазон энергий фотонов 15-100 кэВ, то желательно иметь информацию о спектре излучения при каналировании в этом же диапазоне. Так как ширина углового распределения излучения с учетом многократного рассеяния электронов этой энергии в мишени не менее $8\gamma^{-1}$, то угол расположения детектора должен быть больше 140 мрад, а угол Брэгга ~ 70 мрад и больше, что для кристалла пиролитического графита соответствует энергии фотонов первого разрешенного порядка отражения $\omega_1 \sim 30$ кэВ. Это значение намного меньше интересующей нас области энергий фотонов, поэтому единственным решением проблемы может быть только измерение спектров с использованием нескольких порядков отражения.

Другой проблемой является большое поперечное сечение электронного пучка этого ускорителя. В результате фотонный пучок на выходе из кристалла кремния имеет форму окружности с диаметром ~ 15 мм. Это приводит к эффективному уширению углового распределения излучения, падающего на кристалл-анализатор, и, как след-



ствии, к ухудшению энергетического разрешения спектрометра и погрешности в измерении углового распределения излучения. Из-за отсутствия информации о распределении электронов, падающих на тормозную мишень, в моделировании исследовался наиболее неблагоприятный случай равномерного распределения. При проведении реальных измерений это распределение должно измеряться или оцениваться отдельно.

Анализ зависимости эффективности и разрешения спектрометра от взаимного расположения тормозной мишени, кристалла-анализатора и детектора показал, что для экспериментальных условий ЛУ-30 оптимальное соотношение эффективности и разрешения будет наблюдаться для расстояния между тормозной мишенью и кристаллом пиролитического графита ~ 3 м, и между кристаллом и детектором ~ 2 м. Из-за отсутствия точных данных по распределению пучка электронов на мишени и для ускорения расчетов использовалась простая методика [22], а не более точная [32]. Результаты расчета с использованием методики [22] для трех углов наблюдения Θ_D , соответствующих энергиям фотонов первого порядка отражения 15 кэВ и 30 кэВ и 60 кэВ, и трех порядков отражения приведены в таблицах 1, 2 без учета и с учетом размеров пучка электронов на мишени, соответственно.

Таблица 1

Характеристики дифрактометра для условий ЛУ-30
без учета размеров электронного пучка

Θ_D , мрад	$\Delta\omega_1$, кэВ	ϵ_1	$\Delta\omega_2$, кэВ	ϵ_2	$\Delta\omega_3$, кэВ	ϵ_3
247	0.15	$5.51 \cdot 10^{-2}$	0.31	$1.13 \cdot 10^{-2}$	0.47	$1.44 \cdot 10^{-3}$
123.2	0.61	$6.49 \cdot 10^{-2}$	1.24	$3.28 \cdot 10^{-3}$	1.85	$3.94 \cdot 10^{-4}$
61.6	2.52	$2.09 \cdot 10^{-2}$	5.1	$8.3 \cdot 10^{-4}$	7.0	$1.04 \cdot 10^{-4}$

Здесь $\Delta\omega_i$ и ϵ_i полная ширина спектра дифрагированного излучения и эффективность дифрактометра для этого угла Брэгга и i -того порядка отражения. Из таблицы видно, что с ростом порядка отражения ширина отраженного спектра пропорционально возрастает, а эффективность отражения падает, оставаясь достаточно высокой для уверенного выделения этого участка спектра с помощью сцинтилляционного спектрометра, см., например, [22,34]. С увеличением энергии фотонов первого порядка отражения ω_1 энергетический захват спектрометра увеличивается, поскольку разрешение спектрометра $\Delta\omega/\omega \sim \Delta\Theta/\sin\Theta$, где Θ и $\Delta\Theta$ – угол разворота кристалла графита и угловой захват детектора дифрагированного излучения, остававшийся постоянным в процессе моделирования. Относительно низкое значение эффективности отражения для $\omega=15$ кэВ обусловлено поглощением излучения в кристалле-анализаторе и большой вероятностью повторных отражений из-за высокой отражающей способности кристаллов пиролитического графита в области низких энергий фотонов [32].

Из сопоставления данных, приведенных в обеих таблицах, видно, что учет размеров пучка электронов на мишени приводит к двукратному уменьшению эффективности, что, в общем то, не очень критично, и ухудшению энергетического разрешения. Это особенно заметно для угла расположения детектора $\Theta_D=61.6$ мрад ($\omega_1=60$ кэВ), где $\Delta\omega/\omega \sim 10\%$, что, в принципе, явно не достаточно для анализа спектра излучения при



осевом каналировании электронов с энергией 30 МэВ. С другой стороны, как уже отмечалось выше, для условий ЛУ-30, измерения углов расположения детектора $\Theta_D \leq 150$ мрад затруднены из-за вклада прямого пучка тормозного излучения. Поэтому в измерениях на этом ускорителе основное внимание необходимо уделять большим углам расположения детектора и использованию следующих порядков отражения. Возможность таких измерений основана на том, что для более старших порядков отражения эффективность дифрактометра на основе кристаллов пиролитического графита меняется достаточно слабо, а в эксперименте уверенно выделяются пики вплоть до 5-6 порядков [22].

Таблица 2

Характеристики дифрактометра для условий ЛУ-30
с учетом размеров электронного пучка

Θ_D , мрад	$\Delta\omega_1$, кэВ	ϵ_1	$\Delta\omega_2$, кэВ	ϵ_2	$\Delta\omega_3$, кэВ	ϵ_3
147	0.30	$3.53 \cdot 10^{-2}$	0.61	$5.88 \cdot 10^{-3}$	0.91	$7.54 \cdot 10^{-4}$
123.2	1.18	$3.41 \cdot 10^{-2}$	2.37	$1.73 \cdot 10^{-3}$	3.55	$2.08 \cdot 10^{-4}$
61.6	4.68	$1.14 \cdot 10^{-2}$	9.0	$4.6 \cdot 10^{-4}$	14.1	$5.47 \cdot 10^{-5}$

Следует отметить, что в процессе расчета данных, приведенных в табл. 2 анализировалась наиболее неблагоприятная ситуация – однородное распределение электронного пучка на поверхности мишени. Поэтому в реальной ситуации разрешение будет несколько лучше. В случае использования пучка излучения при осевом каналировании для медицинских применений вклад прямого пучка тормозного излучения уже не является критичным, поскольку в этом случае должна использоваться двухкристалльная схема получения пучка квазимонохроматического рентгеновского излучения, для которой наличие фона тормозного излучения в месте расположения второго кристалла является дополнительным источником монохроматических фотонов [15].

Таблица 3

Характеристики дифрактометра для условий микротрона МГУ
без учета размеров электронного пучка

Θ_D , мрад	$\Delta\omega_1$, кэВ	ϵ_1	$\Delta\omega_2$, кэВ	ϵ_2	$\Delta\omega_3$, кэВ	ϵ_3
181	0.15	$5.23 \cdot 10^{-2}$	0.29	$4.11 \cdot 10^{-3}$	0.44	$5.04 \cdot 10^{-4}$
90	0.42	$3.49 \cdot 10^{-2}$	0.85	$1.52 \cdot 10^{-3}$	1.2	$1.87 \cdot 10^{-4}$
55.16	1.14	$1.53 \cdot 10^{-2}$	2.3	$6.07 \cdot 10^{-4}$	3.5	$7.2 \cdot 10^{-5}$

Для экспериментальных условий микротрона НИИ ЯФ МГУ оптимальное соотношение эффективности и разрешения будет наблюдаться для одинаковых расстояний между тормозной мишенью и кристаллом пиролитического графита с одной стороны и между кристаллом графита и детектором, регистрирующим дифрагированное излучение, с другой стороны. Исходя из условий экспериментального зала микротрона эти



расстояния были выбраны равными 6 м. Результаты расчета для трех углов наблюдения Θ_D , соответствующих энергиям фотонов первого порядка отражения 20 кэВ, 41 кэВ, и 67 кэВ и трех порядков отражения приведены в таблицах 3, 4. Как и для условий ЛУ-30, расчеты проведены без учета размеров электронного пучка на мишени (табл. 3) и для однородного пучка диаметром 5 мм (табл. 4).

Возрастание энергии электронов по сравнению с предыдущим случаем позволяет уменьшить предельный угол расположения детектора почти в два раза. Тем не менее, энергии фотонов первого порядка отражения выше 45-50 кэВ можно получить только для углов Брэгга меньше 80 мрад, то есть там, где может происходить перекрытие пучков дифрагированных фотонов и прямого тормозного излучения из мишени. То есть, для исследования этого спектрального диапазона, как и в случае ЛУ-30, необходимо использовать старшие порядки отражения.

Таблица 4

Характеристики дифрактометра для условий микротрона МГУ
без учета размеров электронного пучка

Θ_D , мрад	$\Delta\omega_1$, кэВ	ϵ_1	$\Delta\omega_2$, кэВ	ϵ_2	$\Delta\omega_3$, кэВ	ϵ_3
181	0.22	$3.80 \cdot 10^{-2}$	0.44	$2.98 \cdot 10^{-3}$	0.65	$3.65 \cdot 10^{-4}$
90	0.63	$2.53 \cdot 10^{-2}$	1.26	$1.10 \cdot 10^{-3}$	1.9	$1.31 \cdot 10^{-4}$
55.16	1.7	$1.09 \cdot 10^{-2}$	3.3	$4.33 \cdot 10^{-4}$	5.0	$5.14 \cdot 10^{-5}$

Увеличение расстояний между тормозной мишенью, кристаллом и детектором, в совокупности с уменьшением размеров электронного пучка на мишени почти в три раза, улучшило энергетическое разрешение дифрактометра по сравнению с предыдущим случаем (см. табл. 2 и 4). Теперь оно вполне достаточно для измерения плавно изменяющегося спектра излучения при осевом каналировании электронов с энергией 54 МэВ.

4. Заключение

Результаты проведенных исследований кратко можно сформулировать следующим образом:

- 1) Кристалл-дифракционные спектрометры на основе мозаичных кристаллов класса b , например, пиролитического графита могут быть использованы для анализа спектрально-угловых распределений излучения быстрых электронов в ориентированных кристаллах.
- 2) Из-за многократного рассеяния электронов в кристалле перекрытие требуемого для медицинских приложений диапазона энергий фотонов 15-100 кэВ можно обеспечить только при использовании спектральных измерений и нескольких порядков отражения.

Авторы выражают благодарность соавторам работы [11,22,25] за участие в разработке и реализации методик, использованных в процессе исследований. Работа выполнена при частичной поддержке ФЦП «Научные и научно-педагогические кадры инновационной России» ГК 16.740.11.0147 от 02.09.2010 и программы внутренних грантов БелГУ.



Литература

1. Rullhusen R., Artru X., Dhez P. Novel Radiation Sources Using Relativistic Electrons / Singapore: World Scientific, 1999. – 370 p.
2. Потылицын А.П. Излучение электронов в периодических структурах / Томск: Изд. НТА, 2009. – 280 с.
3. Baldelli P., Taibi A., Tuffanelli A., Gambaccini M. Dose comparison between conventional and quasimonochromatic systems for diagnostic radiology // Physics in Medicine and Biology. – 2004. – 49. – P.4125-4146.
4. Peistrup M.A., Xizing Wu, Kaplin V.V., Uglov S.R., Cremer J.T., Rule D.W., Fiorito R.B. A design of mammography units using a quasimonochromatic X-ray source // Review of Scientific Instruments. – 2001. – 72;4. – P.2159-2170.
5. Takashima Y., Aramitsu K., Endo I. et al. Observation of monochromatic and tunable hard X radiation from stratified Si single crystals // Nucl. Instr. and Meth. in Phys. Res. – 1998. – B145. – P.25-30.
6. Freudenberger J., Hell E., Knupher W. Perspectives of medical X-ray imaging // Nucl. Instr. and Meth. – 2001. – A466. – P.99-104.
7. Барышевский В.Г., Дубовская И.Я. Дифракционные явления в процессах спонтанного и коллективного излучения релятивистских заряженных частиц в кристаллах // Итоги науки и техники. Сер. Пучки заряженных частиц и твердое тело. – М.: ВИНТИ, 1991. – Т.4. – С.129-225.
8. Лобко А.С. Экспериментальные исследования параметрического рентгеновского излучения / Мн.: БГУ, 2006. – 201 с. ил-ISBN 985-485-593-7.
9. Kaplin V.V., Uglov S.R., Zabaev V.N., Peistrup M.A., Gary C.K. Observation of bright monochromatic X-rays generated by relativistic electrons passing through a multilayer mirror // Appl. Phys. Lett. – 2000. – 76. – P.3647-3649.
10. Kaplin V.V., Uglov S.R., Bulaev O.F., Goncharov V.J., Voronin A.A., Peistrup M.A., Gary C.K., Nasonov N.N., Fuller M.K. Tunable, monochromatic X-rays using the internal beam of a betatron // Applied Physics Letters. – 2002. – 80;18. – P.3427-3429.
11. Bogomazova E.A., Kalinin B.N., Naumenko G.A., Padalko D.V., A.P. Potylitsyn, Sharafutdinov A.F., Vnukov I.E. Diffraction of real and virtual photons in a pyrolytic graphite crystal as source of intensive quasimonochromatic X-ray beam // Nucl. Instr. and Meth. in Phys. Res. – 2003. – B201. – P.276-291.
12. Балдин А.Н., Внуков И.Е., Шатохин Р.А. Использование мозаичных кристаллов для генерации интенсивных пучков рентгеновского излучения // Письма ЖТФ. – 2007. – 33;14. – С.87-94.
13. Джеймс Р. Оптические принципы дифракции рентгеновских лучей / М.: Изд. Иностр. Лит., 1950. – 464 с.
14. Wagner A.R., Kuznetsov S.I., Potylitsyn A.P., Razin S.V., Uglov S.R., Zabaev V.N. Monochromatic X-ray sources based on a mechanism of real and virtual photon diffraction in crystals // Nuclear Instruments and Methods in Physics Research B. – 2008. – 226. – P.3893-3897.
15. Внуков И.Е., Жандармов Ю.В., Шатохин Р.А. Источник рентгеновского излучения с перестраиваемой энергией для медицинских целей // Вестник Харьковского национального университета имени В.Н. Каразина. – 2008. – 808, серия физическая, «Ядра, частицы, поля». – Вып.2(38). – С.25-36.



16. Freudenberger J., Genz H., Groening A. et al. Channeling radiation and parametric X-radiation at electron energies below 10 MeV // Nucl. Instr. and Meth. in Phys. Res. B. – 1996. – 119. – 123-130.
17. Кумахов М.А. Излучение каналированных частиц в кристаллах / М.: Энергоатомиздат, 1986. – 160 с.
18. Базылев В.А., Жеваго Н.К. Излучение быстрых частиц в веществе и во внешних полях / Москва: Наука, Гл. ред. физ.-мат. лит., 1987. – 272 с.
19. Пинскер З.Г. Рентгеновская кристаллооптика / М.: Наука, Гл. ред. физ.-мат. лит., 1982. – 392 с.
20. Berman B.L., Marshall P.V., Faraday B.J., Uberall H., Maruyama X.K., Beezhold W., Neil G.R. Application of channeling radiation // Proceedings of RREPS-93. – Tomsk, 1993. – P.217-226.
21. Wagner, W., Enghardt, W., Lehnert, U., et.al. Quasi-monochromatic X-rays from the Elbe radiation source // IV International Symposium «Radiation from relativistic electrons in periodic structures» September 13-16. – 1999. – Lake Baikal, Russia.
22. Внуков И.Е., Калинин Б.Н., Киряков А.А., Науменко Г.А., Падалко Д.В., Потылицын А.П. Мягкая компонента излучения каналированных электронов в кристалле кремния // Известия ВУЗов «Физика». – 2001. – 3. – С.71-80.
23. Shchagin A.V., Pristupa V.I., Khizhnyak N.A. A fine structure of parametric X-ray radiation from relativistic electrons in a crystal // Phys. Lett. A. – 1990. – 148. – P.485-488.
24. Волков Н.Г., Христофоров В.А., Ушаков Н.П. Методы ядерной спектрометрии: Учебное пособие для вузов. – М.: Энергоатомиздат, 1990. – 256 с.
25. Алейник А.Н., Балдин А.Н., Богомазова Е.А., Внуков И.Е., Калинин Б.Н., Кубанкин А.С., Насонов Н.Н., Науменко Г.А., Потылицын А.П., Шарафутдинов А.Ф. Экспериментальное обнаружение параметрического рентгеновского излучения вдоль скорости релятивистских электронов, движущихся в кристалле вольфрама // Письма в ЖЭТФ. – 2004. – 80;6. – С.446-451.
26. Бакланов Д.А., Внуков И.Е., Жандармов Ю.В., Зыонг Ж.К., Лактионова С.А., Шатохин Р.А. Влияние мозаичности кристаллов на наблюдаемые характеристики рентгеновского излучения под малым углом к направлению скорости частицы // Поверхность. Рентгеновские, синхротронные и нейтронные исследования. – 2011. – 4. – С.5-12.
27. Бакланов Д.А., Внуков И.Е., Гришин В.К., Жандармов Ю.В., Ермаков А.Н., Шатохин Р.А. Предложение эксперимента по поиску и исследованию дифрагированного излучения каналированных электронов // Поверхность. Рентгеновские, синхротронные и нейтронные исследования. – 2010. – 3. – С.26-36.
28. Chabot M., Nicolai P., Wohrer K., Rozet J.P., Touati A., Chetioui A., Vernhet D. and Politis M.F. X-ray reflectivities, at low and high order of reflection, of flat highly oriented pyrolytic graphite crystals // Nucl. Instr. and Meth. in Phys. Res. B. – 1991. – 61. – P.377-384.
29. Ohler M., Baruchel J., Moore A.W., Galez Ph., Freund A. Direct observation of mosaic blocks in highly oriented pyrolytic graphite // Nucl. Instr. and Meth. in Phys. Res. B. – 1997. – 129. – P.257-260.
30. Fronterra F. Crystals for X- and γ -ray space telescopes // Channeling 2010, Book of Abstracts, 3-8 October 2010, Ferrara, Italy. – P.141.
31. Gary C.K., Fisher A.S., Pantell R.H., Harries J., Piestrup M.A. Channeling of electrons in Si produces intense quasimonochromatic, tunable, picosecond X-ray bursts // Phys. Rev. B. – 1990. – 42;1. – P.7-14.



32. Бакланов Д.А., Внуков И.Е., Жандармов Ю.В., Зыонг Ж.К., Лактионова С.А., Шатохин Р.А. Расчет отражающей способности мозаичных кристаллов класса В методом Монте-Карло // Поверхность. Рентгеновские, синхротронные и нейтронные исследования. – 2011. – 4. – С.13-18.
33. Аккерман А.Ф., Грудский М.Я., Смирнов В.В. Вторичное электронное излучение из твердых тел под действием гамма-квантов // М.: Энергоатомиздат, 1986. – 186 с.
34. Baklanov D.A., Duong T.G., Laktionova S.A., Shatokhin R.A., Vnukov I.E., Zhandarmov Yu.V. Influence of crystals mosaicity on observed characteristics of X-ray emission along the propagation velocity of fast electrons in thick tungsten crystals // IL Nuovo Cimento C. – 34;4. – P.125-132.
35. Berger M.J. and Hubbell J.H. Standards Report NBSIR-87// <http://physics.nist.gov> / XCOM
36. Черняев А.П. Взаимодействие ионизирующего излучения с веществом // М.: Физматлит, 2004. – 152 с.
37. Физические величины: Справочник / Бабичев А.П., Бабушкина М.А., Братковский А.М. и др., Под ред. Григорьева И.С., Мейлихова Е.З. – М.: Энергоатомиздат, 1991. – 1232 с.
38. Адейшвили Д.И., Блажевич С.В., Бочек Г.Л. и др. Установка для исследования спектрально-угловых характеристик рентгеновского излучения релятивистских электронов средних энергий в монокристаллах // ПТЭ. – 1989. – 3. – С.50-52.

**USING OF MOSAIC CRYSTALS FOR MEASUREMENTS
OF THE SPECTRAL AND ANGULAR CHARACTERISTICS
OF FAST ELECTRONS RADIATION IN CRYSTALS**

**D.A. Baklanov, I.E. Vnukov, Yu.V. Zhandarmov,
S.A. Laktionova, R.A. Shatokhin**

Belgorod State University,
Pobedy St., 85, Belgorod, 308015, Russia, e-mail: vnukov@bsu.edu.ru

Abstract. The triple-crystal generation scheme of quasi-monochromatic X-rays for medical applications is proposed. Its first crystal is used to generate the radiation beam for axial channeling, while other two crystals are used for its monochromatization and cutting of background bremsstrahlung in of the object exposure location. The using of crystal diffraction spectrometers based on mosaic crystals is discussed. Such a method is applied to measure the spectral and angular distributions of the X-ray connected with electrons in oriented crystals which have some intermediate energies. Modeling results of spectrometers based on crystals of pyrolytic graphite are presented. They are obtained for the conditions of the linear accelerator LU-30 (NSC KIPT, Kharkov, Ukraine) and microtron SINP MSU. It is defined those conditions when spectral measurements in the 15-100 keV range may be done that is required from viewpoint of medical applications.

Key words: fast electron, crystal, electron channeling, crystal diffraction spectrometer, mosaic structure.